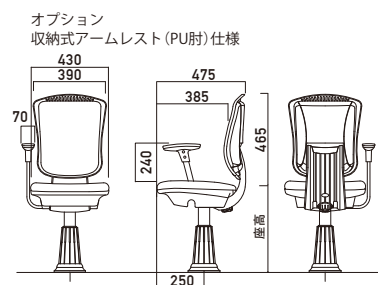
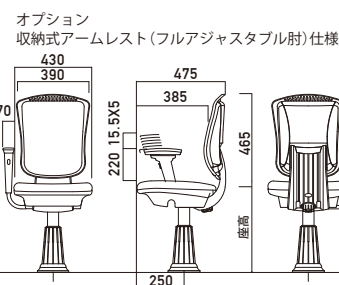
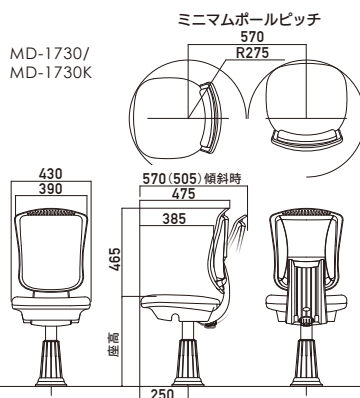
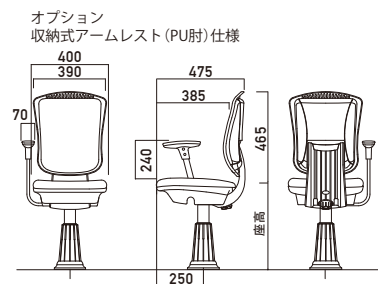
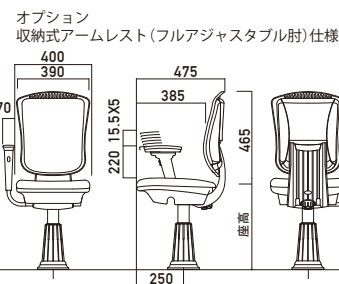
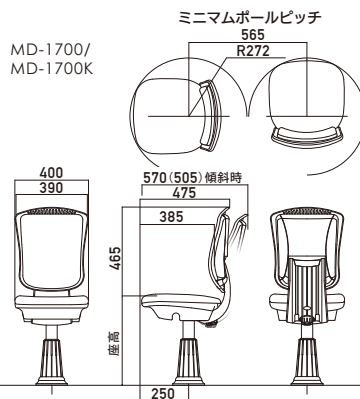




**Dimension** 単位:mm



**Specifications**

※寸法は理論値のため ±10mm程度の誤差が生じます。		<b>TIARA</b> ティアラ	
品番	MD-1700/MD-1730 (座面ワイド)	MD-1700K/MD-1730K (座面ワイド)	
メカニズム	ダブル傾斜機構		
背モタレ仕様	背:ウレタンマット	背:ウレタンマット	
	ロック機構	コイルスプリングリクライニング	—
	チルト構造	チルトメカ	チルトメカ
	背モタレ傾斜角度	15° ~21°	15° ~28°
	背モタレ傾斜反力	370N/270N/240N	370N/270N/240N
	座面傾斜角度	4°	4°
	前後スライド機能	スライドメカ	スライドメカ
	スライドストローク	85mm	85mm
	自動原点復帰機能	オートリターン	オートリターン
	マット交換容易構造	ワンタッチ脱着マット	ワンタッチ脱着マット
	リサイクル機能	解体・分別容易構造	解体・分別容易構造
	エコプロダクト	リサイクル原料使用	リサイクル原料使用
<b>Option</b> <small>オプション</small>	フルオートリターンガス上下	○	○
	収納式アームレスト	○	○
	プレートフォルダー	○	○
	エイチビー(hB)ベース	○	○
	フレーム部カラー塗装	○(受注生産品)	○(受注生産品)
	特注品	△(受注生産品)	△(受注生産品)

※製品仕様内容は品質改良のため予告なく変更することがあります。  
※製品は不正競争防止法によって保護されています。無断で複製及び類似品を製造又は販売した場合、損害賠償の対象となる場合があります。