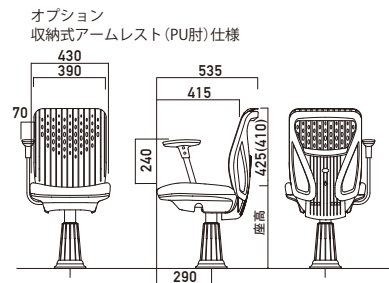
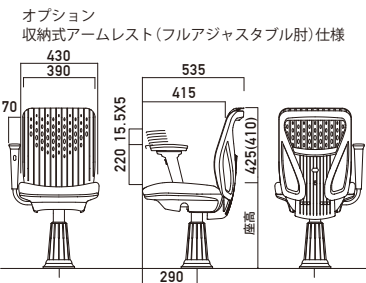
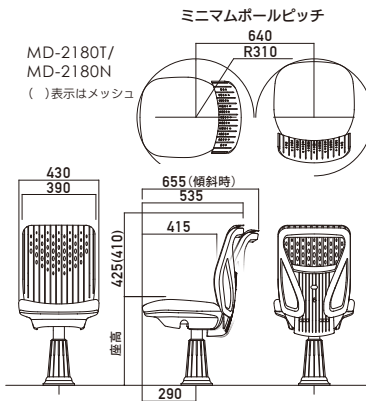
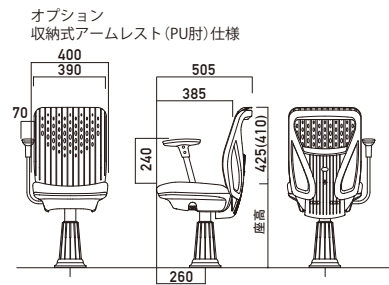
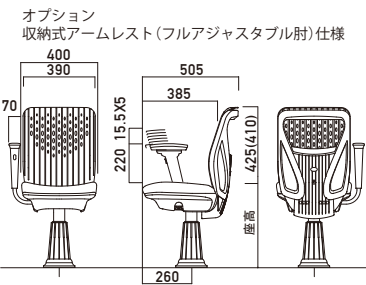
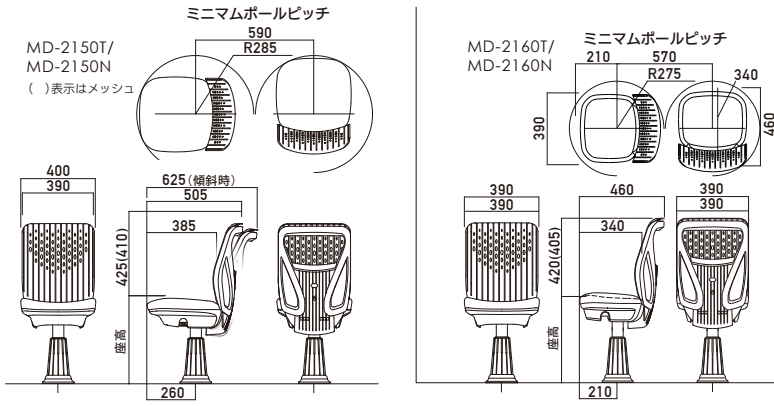




**Dimension** 単位:mm



**Specifications**

※寸法は理論値のため ±10mm程度の誤差が生じます。		<b>gemini</b> ジェミニ		
品番	MD-2150N MD-2160N/MD-2180N (座面コンパクト) (座面ワイド)	MD-2150T MD-2160T/MD-2180T (座面コンパクト) (座面ワイド)		
メカニズム	プレートフォルダー一体デザイン			
背モタレ仕様	背:メッシュ	背:(TPO)ソリッド		
	ロッキング構造	コイルスプリングリクライニング	コイルスプリングリクライニング	
	チルト構造	—	—	
	背モタレ傾斜角度	17° ~32°	17° ~32°	
	背モタレ傾斜反力	210N	210N	
	座面傾斜角度	3°	3°	
	前後スライド機能	スライドメカ	スライドメカ	
	スライドストローク	85mm	85mm	
	自動原点復帰機能	オートリターン	オートリターン	
	マット交換容易構造	ワンタッチ脱着マット	ワンタッチ脱着マット	
	リサイクル機能	解体・分別容易構造	解体・分別容易構造	
	エコプロダクト	リサイクル原料使用	リサイクル原料使用	
<b>Option</b> <small>オプション</small>		フルオートリターン ガス上下	○	○
		収納式 アームレスト	○	○
		プレート フォルダー	○	○
		エイチビー(hB) ベース	○	○
		フレーム部 カラー塗装	○(受注生産品)	○(受注生産品)
	特注品	△(受注生産品)	△(受注生産品)	

※製品仕様内容は品質改良のため予告なく変更することがあります。  
※製品は不正競争防止法によって保護されています。無断で複製及び類似品を製造又は販売した場合、損害賠償の対象となる場合があります。