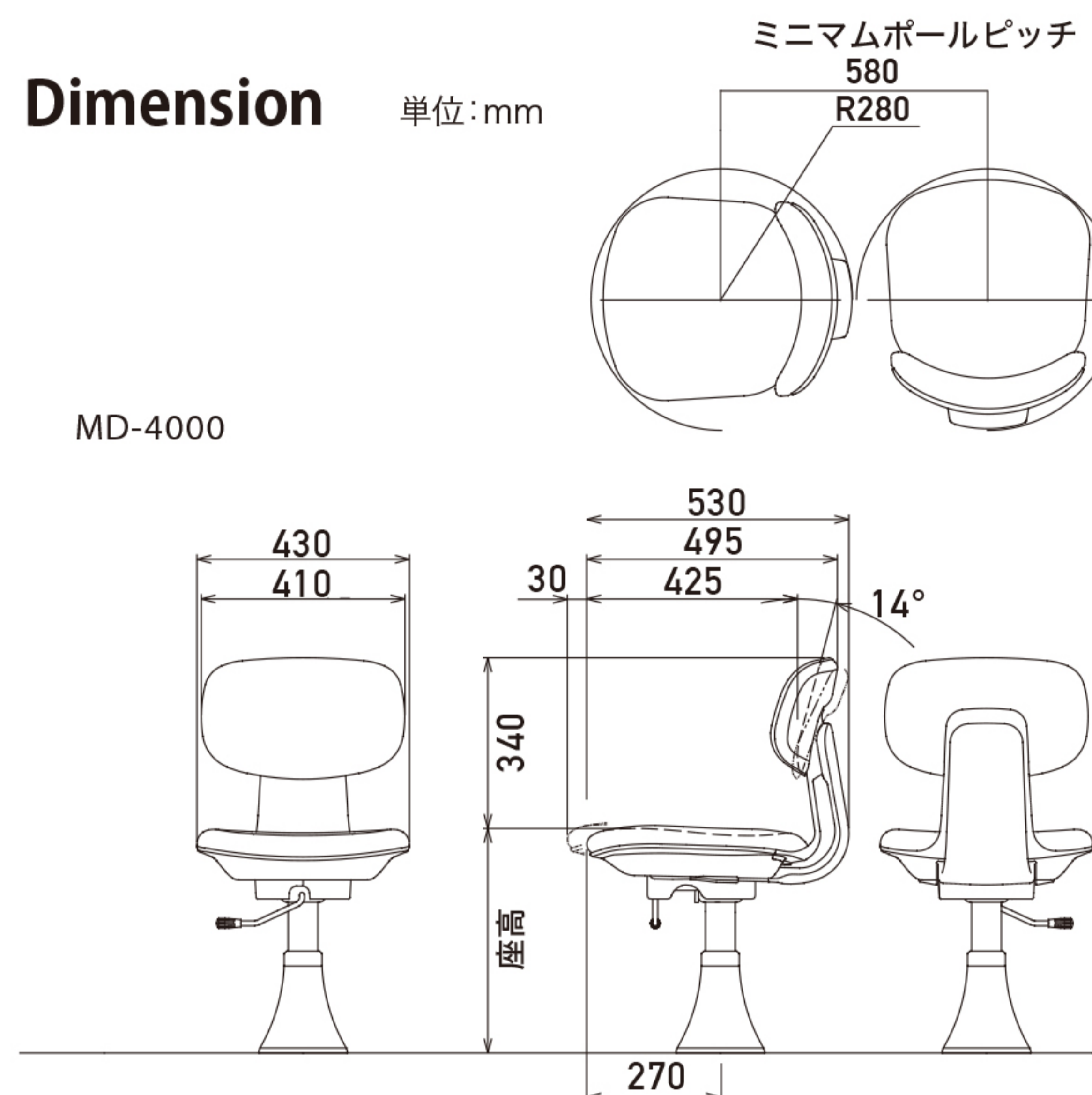


Viking

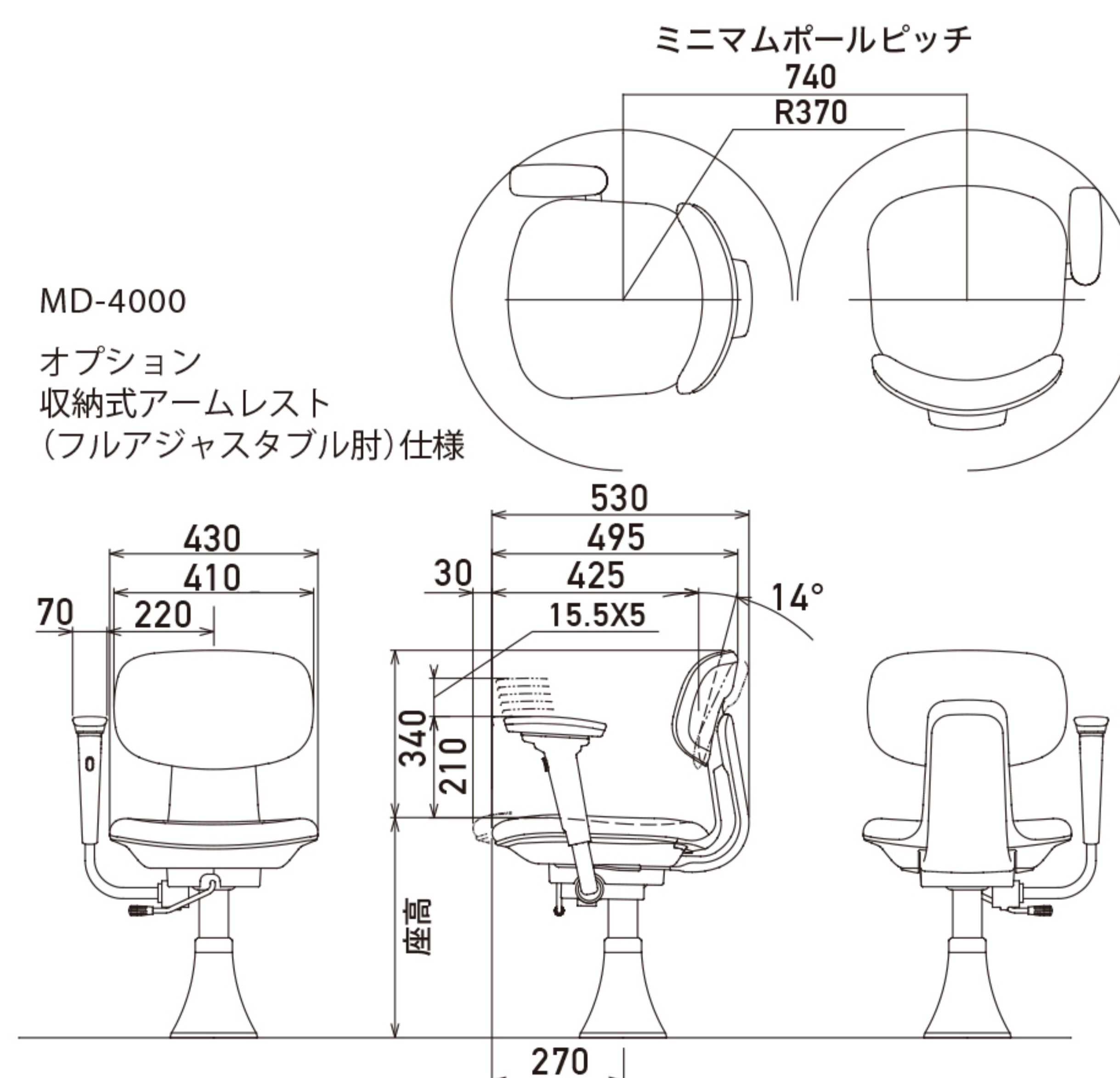
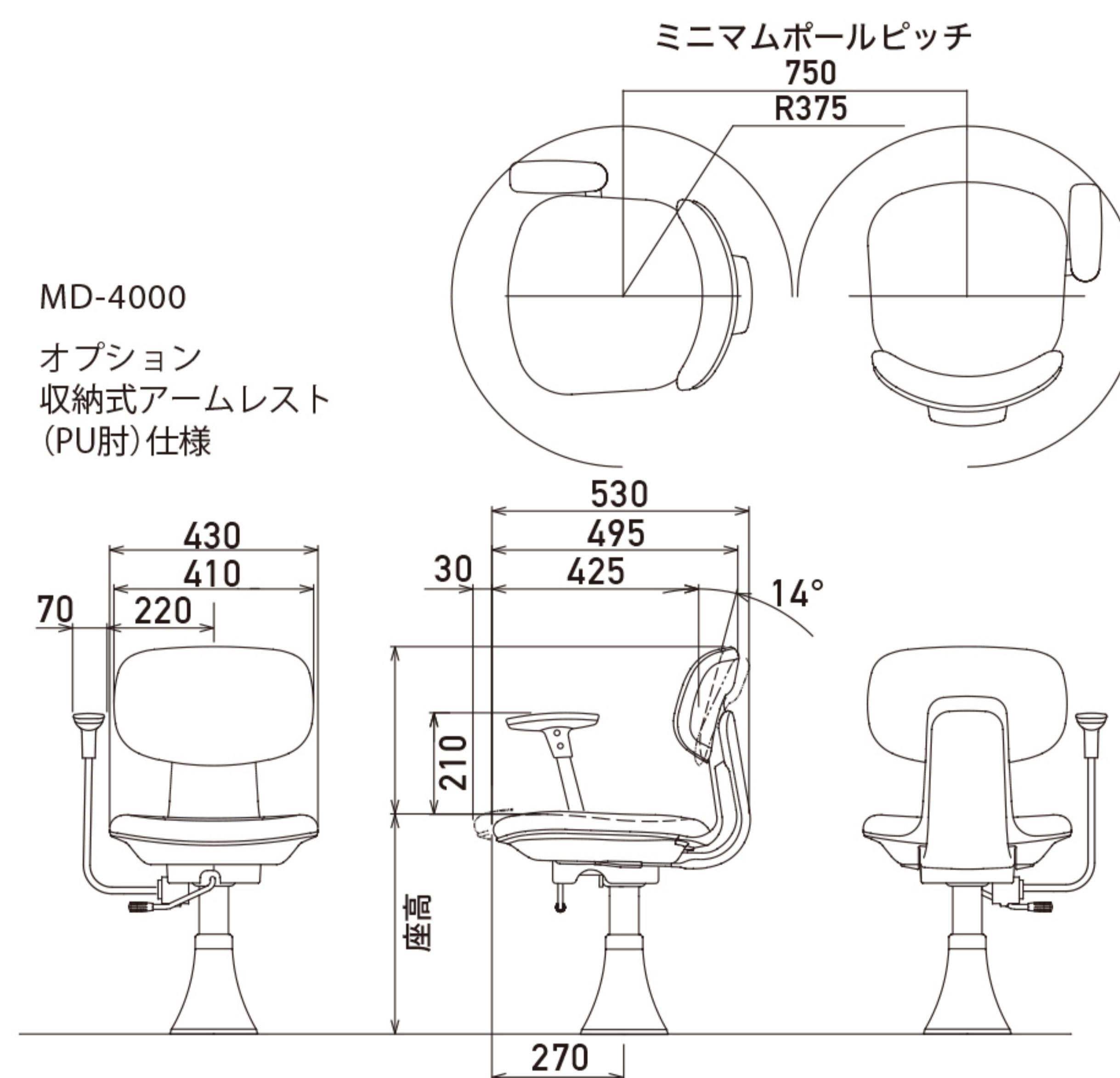
Parlor Chair

バイキング MD-4000



Specifications

※寸法は理論値のため ±10mm程度の誤差が生じます。		Viking <i>Parlor Chair</i>	
品番		MD-4000	
メカニズム		環境対応プロダクト	
背モタレ仕様		背：ウレタンマット	
	ロッキング構造	ロールオーバーモーション	
	チルト構造	—	
	背モタレ傾斜角度	14°~24°	
	背モタレ傾斜反力	145N	
	座面傾斜角度	4.1°~5.2°	
	前後スライド機能	スライドメカ	
	スライドストローク	100mm	
	自動原点復帰機能	オートリターン	
	マット交換容易構造	ワンタッチ脱着マット	
	リサイクル機能	解体・分別容易構造	
	エコプロダクト	リサイクル原料使用	
Option オプション	GUS	フルオートリターン ガス上下	○
		収納式 アームレスト	○
		プレート フォルダー	○
		エイチビー(hB) ベース	○
		フレーム部 カラー塗装	○(受注生産品)
特注品		△(受注生産品)	



※製品仕様内容は品質改良のため予告なく変更することがあります。
 ※製品は不正競争防止法によって保護されています。無断で複製及び類似品を製造又は販売した場合、
 損害賠償の対象となる場合があります。