

MD-2300/MD-2330

MD-2300(標準タイプ)・MD-2330(ワイドタイプ)



MD-2300(標準タイプ)

MD-2330(座面ワイドタイプ)

Colors



レッド

ブルー

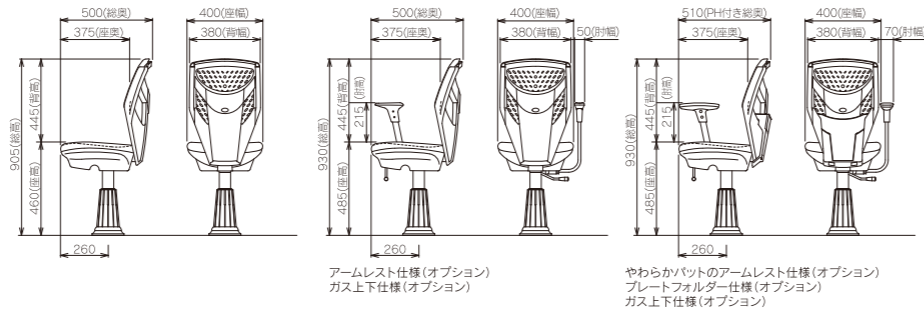


グレイ

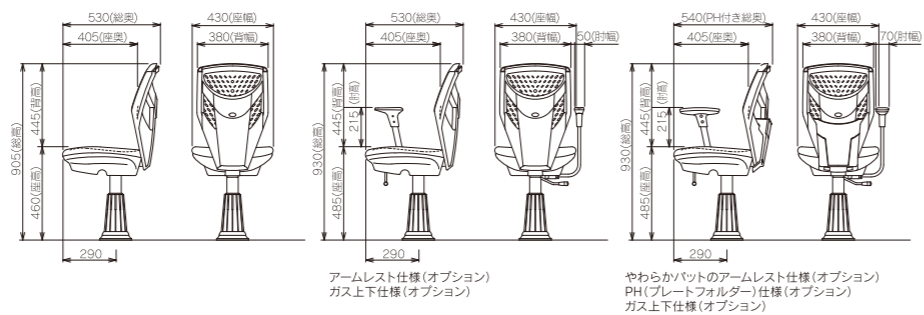
ブラック

Dimension (単位:mm)

MD-2300(標準タイプ)



MD-2330(座面ワイドタイプ)



Lobby chair

ロビーチェア

パーラーチェアMDシリーズをロビーチェアとしてご活用頂けます。抜群の座り心地に加え、美しく調和のとれたインテリアを実現します。



3連チェアタイプ

センターテーブルタイプ

3年間品質保証



パーラーチェアのプロフェッショナル

M-net®

ISO 9001 認証工場で設計をしています。

1997年より認証取得をした国際品質保証規格ISO 9001認証企業となる他、JIS(日本工業規格)、ANSI/BIFMA(アメリカン標準)、DIN(ドイツ連邦規格)など世界標準を取り入れ製品から受注製品まで一貫した生産体制を保持しています。

限りある資源をたいせつに。人に、地球にやさしい印刷。

本カタログの印刷用紙は、再生紙を使用しています。[無増量漂白法]を採用し、有機塩素化合物の発生はほとんどありません。また繊維の強度を高め、リサイクル率の向上にも努めています。印刷インクにはソイインク(大豆油インク)を使用し、石油系溶剤の使用量を減らしました。ソイインクにはVOC(揮発性有機化合物)が少なく、鉛、水銀、カドミウムなどの重金属類は含まれていません。印刷は、CTP(フィルムレス)製版およびドライオフセット(水無し)印刷により、アルカリ性現像液やイソプロピルアルコールを含む洗浄水などが不要な方式を採用しています。



※すべての製品は、不正競争防止法によって保護されています。無断で複製及び類似品を製造又は販売した場合、損害賠償の対象となる場合があります。※製品仕様内容は品質改良のため予告なく変更することがあります。印刷物のため、実際の色とは多少異なる場合があります。

お問い合わせは

エムネット関東株式会社 本社

〒210-0014
神奈川県川崎市川崎区具塚1-4-13 コスモ川崎501
tel.044-221-0315 fax.044-221-0316

エムネット関東株式会社 盛岡営業所

〒020-0838
岩手県盛岡市津志田中央2-3-33 ニューウインズ21 203
tel.019-681-9308 fax.019-681-9309

MD-2300/MD-2330

MD-2300(標準タイプ)・MD-2330(ワイドタイプ)



パーラーチェアのプロフェッショナル

M-net®

ライバルに打ち勝つ強いパートナー

MD-2300/MD-2330

MD-2300 (標準タイプ)・MD-2330 (ワイドタイプ)



連日イベント盛り沢山のホール。
イベント運営に即応する
進化したプレートホルダーが
オプション装備されました。



取り外しもワンタッチで
工具不要。カラーも豊富。

A5サイズのカードが
差し込めます。

写真はプレートホルダー
(オプション)付き

新開発の薄型背シートと厳選した基本性能に絞り込んだ仕様

先進性と優れた耐久性能を合わせ持つ新開発の薄型背シート構造を採用。快適な通路幅を確保しながら、椅子本体の居住空間を拡大した画期的なデザインが魅力。

背シートにもたれ込むと最上部がたわみ、腰部分が突っ張るように変形するので気持ちいい傾斜角度を実現します。背中に追従するような動きで、柔軟に体を支えるクッション構造がパーラーの先進性を演出します。



2種類の座面シートサイズと4色のカラーバリエーション

座面は、標準タイプ (MD-2300) とワイドタイプ (MD-2330) の2種類からお選び頂けます。また、ホールのイメージ、インテリアなどに合わせてシートカラー及び座面カラーが4種類の中からお選び頂けます。

座マット：ワンタッチ脱着方式
背シート：簡易脱着方式



ホールのイベント運営を多彩にするプレートホルダー

Plate Holder

プレートホルダー(オプション)

MD-2300 シリーズの最大の魅力は、多用途に活用できるプレートホルダーです。ホールからのインフォメーションをはじめ、各種イベントプレートの差し込みなどホール内で開催される様々なイベントに柔軟に対応できるように配慮されています。ポケットは2層に分かれていて大開口の大型ポケットと A5 サイズのカードが差し込めるポケットが用意されています。



さらに快適さを追求するオプション機能

Full automatic return Gas top and bottom

フルオートリターンガス上下(オプション)

お好みの高さに調節できます。席から離れると元の位置に戻ります。



Enclosing type Armrest

収納式アームレスト(オプション)

使わない時には収納できる便利なアームレスト。



hB Base

エイチビーベース(オプション)



hB(エイチビー)ベースは、これまでの固定式パーラーチェアでは不可能だった脱着を可能にしました。車いすを利用されている方もプレイ台を選んでお楽しみいただけるように配慮しています。

特許登録済