

Parlor Chair *M-net*
MD-3000

多彩で表現豊かな
カラーバリエーション。

きわめて斬新なデザインで、従来の常識を打破ったM-net。その美しいフォルムは、ボディカラーの違いによってさらに6つの個性を持つことになります。たとえば、より華やかに…または、ひときわシックに…と、いずれも魅力的なカラーバリエーションを揃えています。また、背シートと座マットの色を効果的に組み合わせることにより、さらに多彩な印象を表現できます。

Seat Color

メンテナンス性にも優れ、背シートの取り付け方法を簡易脱着にし、ホールのイメージチェンジやイベントに対応できるように、シートカラーを6色用意しています。

スケルトンタイプ



スカイブルー プラハグリーン カリアオレンジ

ソリッドタイプ



カーマインレッド アムールグレイ ロイヤルブラック

工業所有権

特許 第3686309号
特許 第3662006号
意匠 第1161217号
意匠 第1160915号

座マットも工具を使わず取り替え可能なワンタッチ脱着方式。

実用新案
(背マット部)
(特願2004-106286)
実用新案
(マット部ワンタッチ脱着方式)
(特願2004-106286)



Optional function

- フルオートリターンガス上下
- 収納式アームレスト
- 脚部(ステップ仕様)ほか

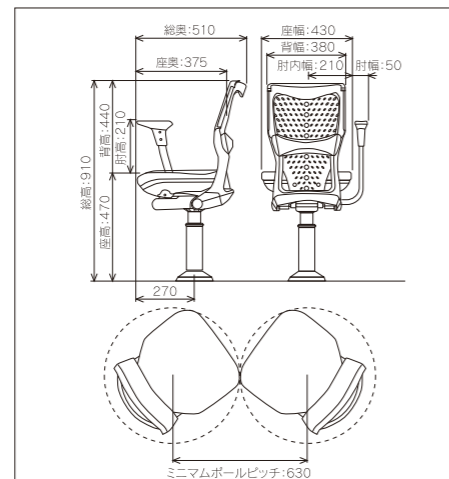
Your Choice
hBベース
特許出願中
[特開 2005-65876]
[特願 2004-106286]

これまでの固定式バーラーチェアでは不可能だった脱着を可能にしました。ワンタッチ方式を採用していますので簡単に取り外しや設置が可能です。

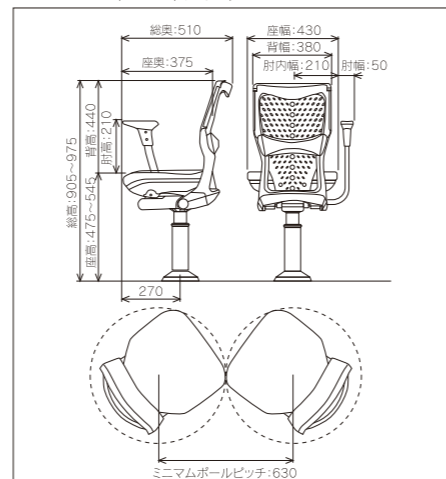


脱着型タイプ
(すべてのタイプに対応可能)

Dimension
MD-3000



MD-3000(ガス上下タイプ)



3年間品質保証



バーラーチェアのプロフェッショナル

M-net®

ISO 9001 認証工場で設計・生産をしています。

1997年より認証取得をした国際品質保証規格ISO 9001認証企業となる他、JIS(日本工業規格)、ANSI/BIFMA(アメリカスタンダード)、DIN(ドイツ連邦規格)など世界基準を取り入れ、製品から受注製品まで一貫した生産体制を保持しています。

限りある資源をたいせつに。人に、地球にやさしい印刷。

本カタログの印刷用紙は、古紙配合率100%の再生紙を使用しています。「無塩漂白法」を採用し、有機塩素化合物の発生はほとんどありません。また繊維の強度を高め、リサイクル率の向上にも努めています。印刷インクにはソイインク(大豆油インク)を使用し、石油系溶剤の使用量を減らしました。ソイインクにはVOC(揮発性有機化合物)が少なく、鉛、水銀、カドミウムなどの重金属類は含まれていません。印刷は、CTP(フィルムレス)製版およびドライオフセット(水無し)印刷により、アルカリ性現像液やイソプロピルアルコールを含む湿し水などが不要な方式を採用しています。尚、本カタログは、ISO 9002:ISO 14001認証工場で印刷されています。



※すべての製品は、不正競争防止法によって保護されています。無断で複製及び類似品を製造又は販売した場合、損害賠償の対象となる場合があります。
※製品仕様内容は品質改良のため予告なく変更することがあります。印刷物のため、実際の色とは多少異なる場合があります。

お問い合わせは

エムネット関東株式会社 本社

〒210-0014
神奈川県川崎市川崎区貝塚1-4-13 コスモ川崎501
tel.044-221-0315 fax.044-221-0316

エムネット関東株式会社 盛岡営業所

〒020-0838
岩手県盛岡市津志田中央2-3-33 ニューウインズ21 203
tel.019-681-9308 fax.019-681-9309

バーラーチェアのプロフェッショナル

M-net®



Parlor Chair *M-net*
MD-3000

常識を覆さなければ、
新しいモノは生まれない。



先駆者として、さらに先に行く。

常識には、とらわれない革命的なデザイン。未来のパーラーチェアを方向付ける大胆な一歩をM-netは切り拓きます。何者にも似ていない斬新なデザインは、従来品を瞬間にして過去形にしてしまうほどの到達感を感じるでしょう。しかし、ひとつひとつのパーツを細かくチェックしていけば、デザインの内側にある明確なコンセプトが、細部にまでしっかりと行き届いていることにお気付きになるはず。平凡な常識を絶ち切った創造力と時代が求める合理性を高い次元で融合させた新しい時代のパーラーチェアです。

ALL NEW CONCEPT

資源の保護を目的とした再生素材を積極的に採用。また、リサイクルに不可欠な解体・分別を容易にする構造。これまでの座り心地をさらに向上させるメカニズム。そして、徹底的にこだわったデザイン。

特許 第3686309号・特許 第3662006号・意匠 第1161217号・意匠 第1160915号

※この製品は、不正競争防止法によって保護されています。無断で複製及び類似品を製造又は販売した場合、損害賠償の対象となる場合があります。

パーラーはいつでも時代を
先取りする空間であってほしい。

●ビジョンをカタチにするパワー。

人に、パーラーに、社会に、そして地球の未来に向けパーラーチェアとしての在り方を根源から見直し、新たなビジョンをカタチにするため、極めて大胆な発想の転換をしました。何者にも似ていないそのフォルムは、創造力から生まれた理想のカタチである。



2002年度
グッドデザイン賞
受賞商品
「中小企業庁長官特別賞」受賞

●ゆったりサイズでハイバック仕様。

身体をしっかりサポートする大型の椅子は、座り心地にゆとりと開放感を与えます。M-netは、ハイバック仕様でゆったりサイズになっています。



●上下レバー付
●収納式アームレスト付

「環境に優しい」「人類の未来を考えた」パーラーチェアM-netは、高度な品質の証として以下の3つの条件を実現しています。

- 1 解体・分別が容易な構造。
(再生可能な素材はリサイクル利用)
- 2 再生素材を積極的に利用。
(再生プラスチック等の有効利用)
- 3 耐用年数を伸ばし資源を有効活用。
(パーツの付け替えを容易にし、耐用年数の永い部材は最大限利用)



Designed by N.Sato

チーフデザイナー
佐藤尚己

●機能的に優れた背シート。

人の動きに合わせて背シートが心地よく追従。秘密はシンクロリクライニングメカと背シート素材にあります。さまざまな体型と、プレイ姿勢に対応するフレキシブルな背シートは、人体の凸凹を感知するかの如く有機的に変形し快適なフィット感を生み出しています。



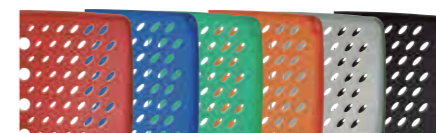
シンクロリクライニングメカ



フルオートリターン付
ガス上下(オプション)

●背シートに新素材サーモポリウレタン(R-TPU)

背シート素材には適度なしなやかさと弾力性を持つ環境対応素材(サーモポリウレタン)を新開発。また、木の葉をモチーフにしたデザインホール(穴)によって快適な通気機能を持たせ、同時に開放感を演出しています。



新素材サーモポリウレタン(R-TPU)

脚部バリエーション



脚部30PCタイプ

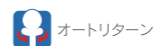
脚部25NPタイプ



シンクロリクライニング



スライドメカ



オートリターン



ワンタッチ・マット交換



OPTION
フルオートリターン付ガス上下



OPTION
収納式アームレスト