

# AURUS

MD-3730

## フルオートリターンガス上下 (オプション) Options



ガス上下機能で座面の高さが調節でき、離席後は自動でもとの状態に戻ります。

## プレートフォルダー (オプション)



透明のプレートフォルダー

スタイリッシュで実用性にも優れた透明なプレートフォルダー。脱着も簡単にできます。

## 収納式アームレスト (オプション)



立ったり座ったりする際やプレイ中の姿勢を安定させるなど、プレイヤーにとって快適な肘掛け。使わないときは、収納すれば邪魔になりません。

PU肘



やわらかい大型のハットを使用しています。

フルアジャスタブル(可動)肘



高さ・向き・角度がきめ細かく調節できます。



高さ調節(可動肘) 6段階  
前後調節(可動肘) オートスライド  
角度調節(可動肘) 無段階

## エイチビー(hB)ベース (オプション)



Your Choice  
hBベース



車いす利用客も自由に台が選べます。

エイチビー(hB)ベースは、これまでの固定式パーラーチェアでは不可能だった脱着を可能にしました。車いすを利用されている方もプレイ台を選んでお楽しみいただけるように配慮しています。

特許登録済

## 標準装備



背座シンクロ  
リクライニング



スライドメカ



オートリターン



解体・分別  
構造



リサイクル原料  
使用



ワンタッチマット  
交換

## Basic function

## 仕様

背モタレ傾斜角度	15°~27°
背モタレ傾斜反力	300N
座面傾斜角度	4°~8°
スライドストローク	82.5mm
座厚	130mm

## 背シートカラー



Black



Red



Blue

受注生産品



Orange

受注生産品



Gray

受注生産品



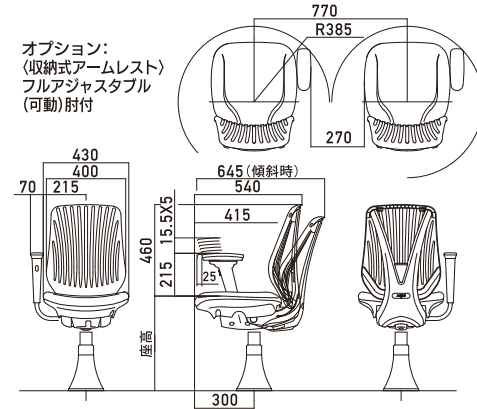
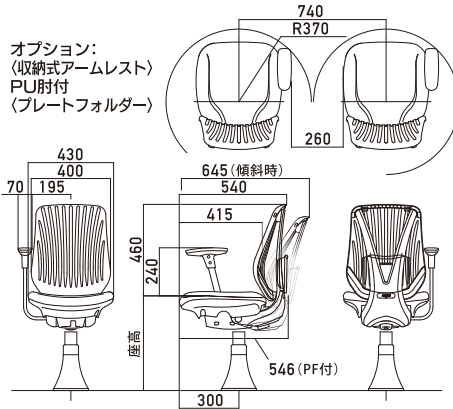
Green

受注生産品

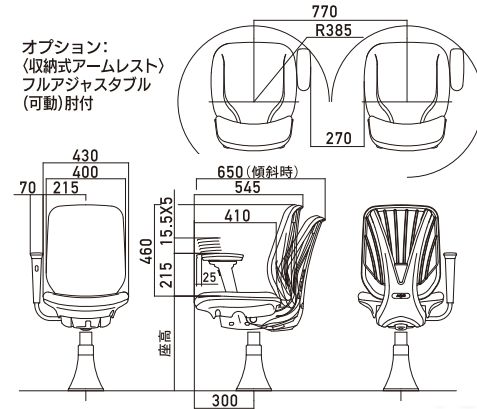
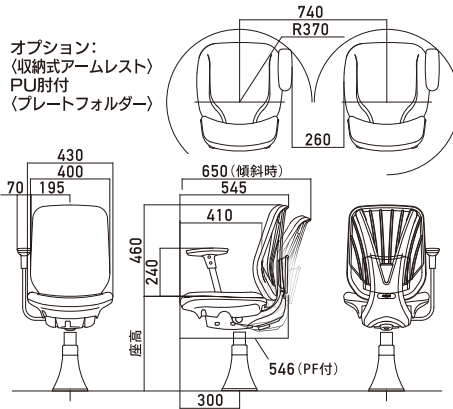
## Backrest Colors

## 寸法図 (mm)

### AURUS Solid アウルス・ソリッド 背もたれ:ソリッド(TPU)仕様



### AURUS Mat アウルス・マット 背もたれ:マット(ウレタン)仕様



## ISO 9001 認証工場設計・生産をしています。

1997年より認証取得をした国際品質保証規格ISO 9001認証企業となる他、JIS(日本工業規格)、ANSI/BIFMA(アメリカスタンダード)、DIN(ドイツ連邦規格)など世界基準を取り入れ量産品から受注製品まで一貫した生産体制を保持しています。

3年間  
品質保証

※消耗部品は除きます。また、メーカー指定以外の改造及び仕様のご使用につきましては保証対象外といたします。

## 限りある資源をたいせつに。人に、地球にやさしい印刷。

植物油インキとは、石油資源の枯渇による代替バイオ燃料の需要拡大と食糧確保の調和を考え、大豆油に限定せず、非食用も含めた各種植物油(大豆油、亜麻仁油、桐油、パーム油、ヤシ油、米ぬか油など)に拡大し、さらに廃食用油等をリサイクルした再生油も使用した次世代のインキを使用しています。印刷は、CTP(フィルムレス)製版および水無し印刷により、アルカリ性現像液やインプロピルアルコールを含む湿し水などが不要な方式を採用しています。尚、本カタログはISO 9002・ISO 14001認証工場で印刷されています。



※すべての製品は、不正競争防止法によって保護されています。無断で複製及び類似品を製造又は販売した場合、損害賠償の対象となる場合があります。※製品仕様内容は品質改良のため予告なく変更することがあります。印刷物のため、実際の色とは多少異なる場合があります。

お問い合わせは

## エムネット関東株式会社 本社

〒210-0014  
神奈川県川崎市川崎区貝塚1-4-13 コスモ川崎501  
tel.044-221-0315 fax.044-221-0316

## エムネット関東株式会社 盛岡営業所

〒020-0838  
岩手県盛岡市津志田中央2-3-33 ニューウィンズ21 203  
tel.019-681-9308 fax.019-681-9309

# AURUS

MD-3730 series



パーラーチェアのプロフェッショナル

M-net®



セールスサービス  
ネットワーク

パーラーチェアのプロフェッショナル

M-net®



AURUS (アウルス) ~それは、パーラーチェアのあり方を見つめ直し、本来あるべき姿に解き放ったプロダクトとしてもムダのない洗練されたフォルムで誕生しました。開発コンセプトは「そよ風」(心地よい空気を循環させる)。椅子としての正しいたずまいと、熟成された機能美は、ある種の落ち着きを醸し出し、ホール全体を格調高く演出します。

designer  
**田邊 正範**

1964年東京生まれ  
デザイン事務所等での仕事を経て  
1999年 T D E S I G N 設立。  
プロダクトデザインを中心に活動。



# AURUS

MD-3730



## Like an Accordion

AURUS (アウルス) の基本構造は、下から上に向けて大きくそり立つ「V字」の背フレームと、適度な柔軟性を発揮する三次元立体構造の背シート形状により、従来のパーラーチェアでは不可能だったきめ細やかな動きで体を支えることが可能になりました。縦に幾重にも彫り込まれた蛇腹(じゃばら)状のシートは、アコーディオンのように横にも伸びる特性を持ち、同時にこの深い溝は空気の循環層となり、疲労やムレの原因となる熱や空気を効率よく循環させる役割を持っています。

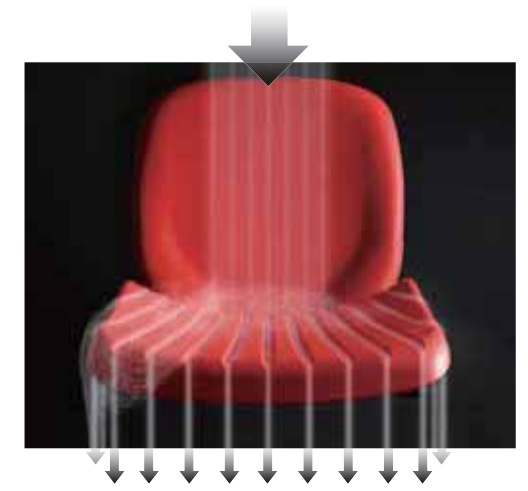
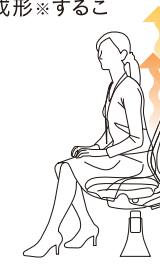
※AURUS Solid (背ソリッド仕様) の構造説明



## Air Circulation 空気の循環

AURUS (アウルス) は、従来品に比べ「使い(座り)心地」を大きく向上させる裏付けと検証データをもとに、構想段階から興味深い実験が繰り返されています。背マットを大きな波型に成形※することで、様々な体格にも柔軟にフィット。人との接触面積が少ないため着座時の冷感を減少しました。また、縦に大きくスリットを設けることで疲労感の原因である熱やムレ(湿気)を効率よく循環させます。凸部と凹部に温度差を発生させ、微量の上昇気流に乗せて熱や湿気を静かに空気中に放出します。

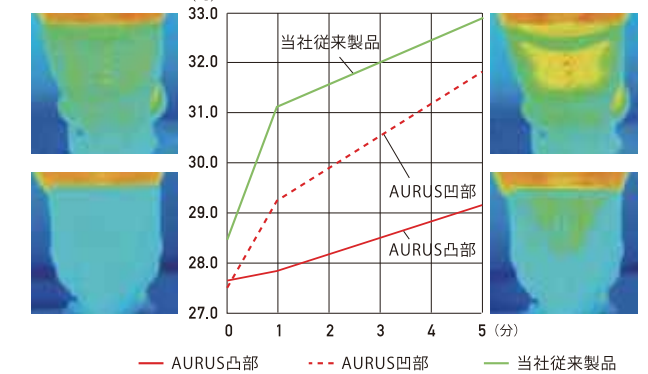
※AURUS Solid (背ソリッド仕様) の構造説明



## Thermography サーモグラフィー試験

サーモグラフィー試験の結果写真上側が当社従来製品、写真下側はアウルス(MD-3730)。本体の蓄熱温度に明らかな差が生じている。

着席後の温度変化  
(背面より計測)



## New 3D Cushion 座マットデザイン

座面クッションは、体の形状に馴染む三次元成形ウレタンで、左右を高くすることにより、腰掛けるとき正常な座位置に導き、逆にセンターは窪んだ状態にして座崩れ(姿勢が乱れる)しにくいようにホールド性を高めた形状となっています。さらに座面奥の左右にも大きな膨らみを持たせ、安定したフィット感に加え、着座時のショックを吸収したり姿勢を変えたりする際のホールド性も従来品に比べ飛躍的に向上しました。



座面の左右を高くして中央を窪ませた形状

## Practical Design 実用設計

AURUS (アウルス) にはSolid (ソリッド) タイプとMat (マット) タイプと背シートのタイプが2種類からお選びいただけます。大きなV(ブイ)字の形状をしたフレーム構造は、左右異なる圧力を加えても柔軟にベンディングします。これは利用者に多く見られる、足を組んだ状態や右手を固定した状態でのリラックス姿勢を可能にするため斜めからの圧力を優先した構造となっています。



**AURUS Solid**  
アウルス・ソリッド



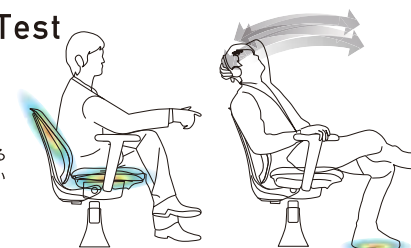
**AURUS Mat**  
アウルス・マット

## Verification Test

### 検証試験

#### 体圧測定(背座、足裏)

背座、足裏に押し当てられる体圧が効率よく分散されているか実際に測定しています。



#### 長時間使用測定

プレイ中における骨盤角度の変化を分ごとに記録し、骨盤角度の振幅を測定しています。

#### 動作解析

リクライニングなどロッキングする際の頭部軌跡を追ってデータ化させています。

人の五感に左右される「使い(座り)心地」は、偶然に生まれるのではなく、仮説と臨床試験の繰り返しによって「なぜ?どこか?心地いいのか」を真正面から向き合い、ひとつずつ丁寧にプロダクトに結びつけるという途方も無い開発過程に答え出したものだけが、MDシリーズという称号が与えられます。この多くの試験データを蓄積しているからこそ安定した高品質を実現しています。