

世界でも「座りすぎ」が健康リスクを脅かす問題となっている中で、
 日本国民の平均座位時間は世界最長。
 長時間座り続けていると血行不良などを引き起こし、
 筋肉の凝りや疲労など体調不良の原因となります。

Viking MD-4000

Parlor Chair

MADE IN JAPAN

腰掛けるプレイ環境を提供しているパーラーでは、
 「疲れを溜めない椅子」に敏感にならざるを得ない理由があるのです。

お客様にベストコンディションで娯楽を満喫していただくこと。
 日常のストレスを、思う存分発散して生きる活力にさせていただくこと。
 これこそが時代が求めるアミューズメント施設なのかもしれません。
 施設として出来ること。企業にとって価値ある選択。
 パーラーチェアのいま出来る全てを込めて。誕生。

「座りすぎ」リスクを考えたMDシリーズ「バイキング」



本体カラー：ブラック（標準品）



本体カラー：グレイ（別注品）



本体カラー：ベージュ（別注品）

アーチデザイン

腰部を保持するように大きく廻り込んだアーチ状のデザインは、
 機能美だけでなく癒しを感じる北欧モダンを彷彿とさせ、
 洗練されたインテリアと相性が良く、
 一段と魅力的なホールづくりに貢献します。
 また、疲労を感じにくい椅子として、大きく進化を遂げることとなりました。

そもそも疲労や不調は「姿勢崩れ」が発端となり血行
 不良や筋負担の偏りがなどが主な原因と言われています。
 この「姿勢崩れ」を前後方向からだけでなく左右
 方向からも抑制したのがこのアーチデザイン。さらに
 血流を圧迫しない姿勢に導くシート形状と独自技術の
 「Roll Over Motion」によって、ベストコンディション
 を維持することを目的としたパーラーチェアなのです。

パーラーチェアのプロフェッショナル



※写真はオプション装備仕様です。



ロッキングイメージ

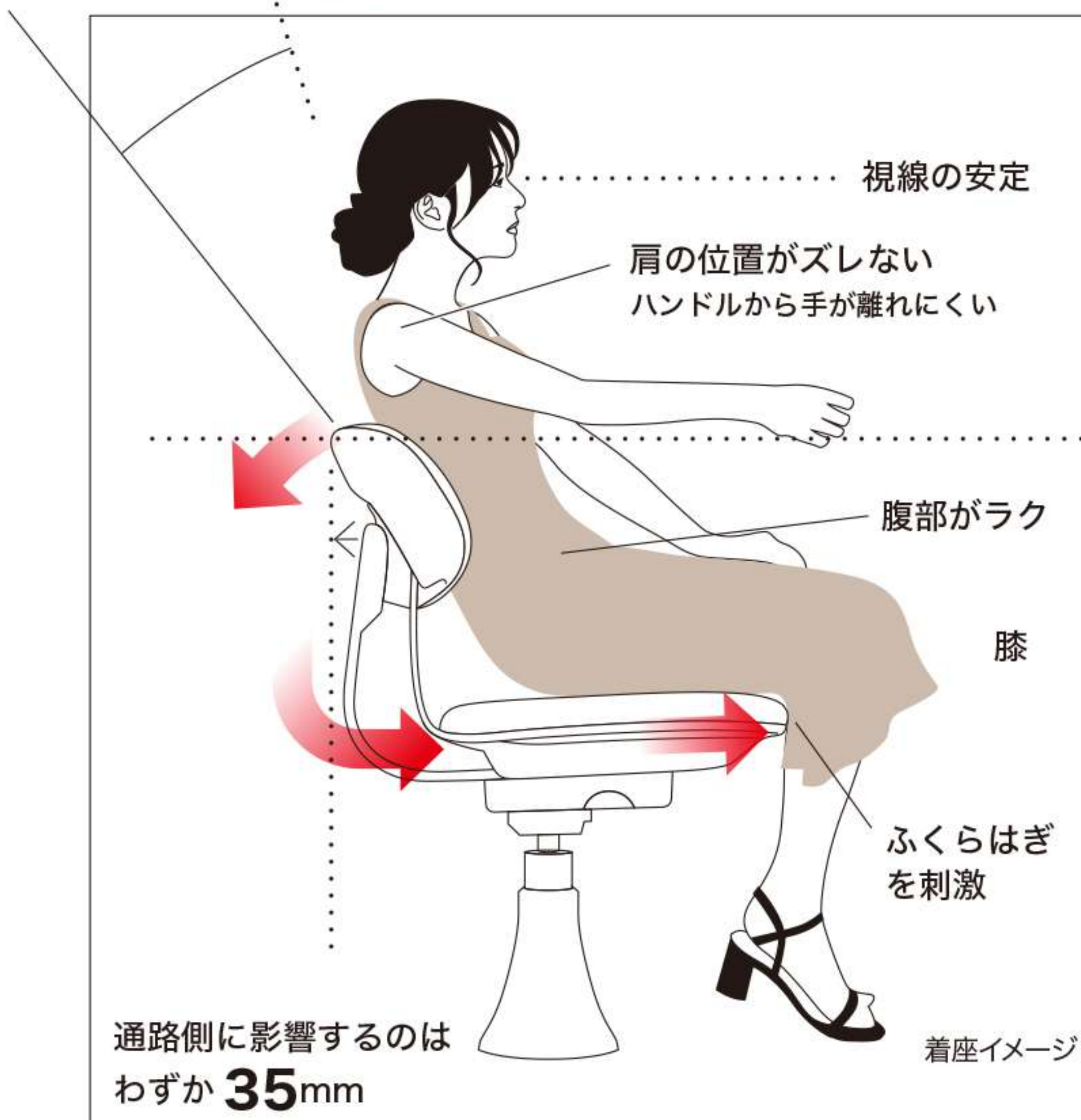
円弧運動しながら

特長的な構造は、背もたれにもたれると背部の後傾と連動して、座部が前方に押し出される「Roll Over Motion」を採用しています。ブランコや絶叫マシンのバイキングのような円弧運動で、座る支点・重心を前後に遷移（せんい）させることにより、スムーズな姿勢変更とナチュラルな体圧分散を可能にします。

胸から頭が立つこと

胸から上が動かないということは、手元、視点のズレもほとんどなくなり、遊技台が見やすくなり集中力もアップするということです。また、理想的な姿勢に抑制することで、座り直しの回数を減らすことにもつながります。リクライニングをしても座面が前方に遷移する構造ですので、短いストロークで安息姿勢を確保でき、後方に倒れ込まない設計になっていますので、通路幅を広く保つことが期待できます。

使用イメージ

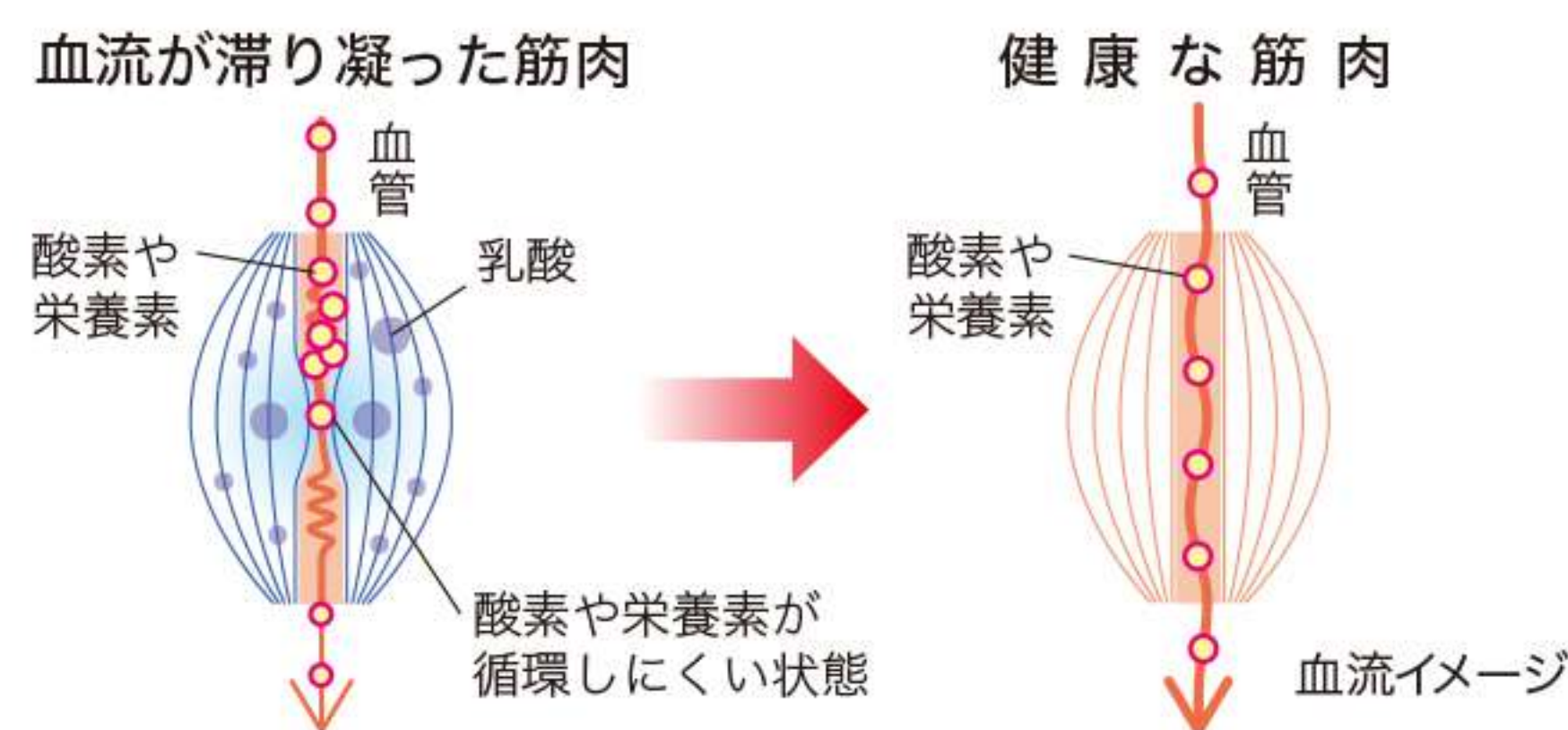


ポイント

上半身に影響なく、下半身だけ前方に押し出され最適なリラックス姿勢がとれます。

心理的なストレスの原因となる「手元のズレ」「視線のズレ」を軽減するロッキングメカ。

血流促進 座部が前方に押し出され、第二の心臓と言われる「ふくらはぎ」を刺激して適度に血流の促進に働きかけます。



おすすめ張材

サステナブルな張材 RINGO-TEX BIO PVC
りんご残渣から生まれたバイオ PVC

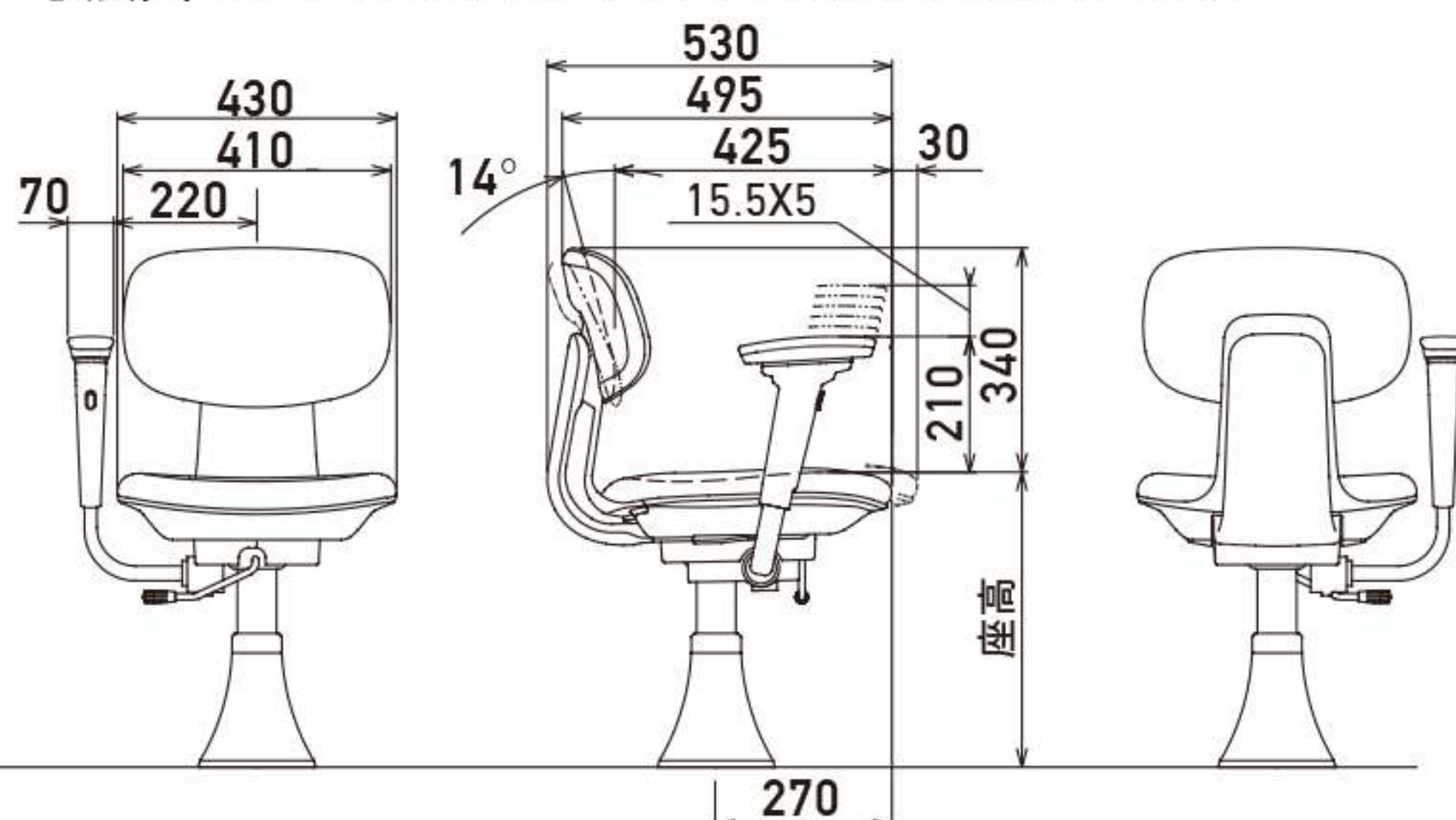


株式会社 森傳



日本一のリんご県、青森。りんごが多く収穫される一方、摘果や加工した際の皮などのフードロス課題もあります。この廃棄されるりんごを活用し新しい合成皮革であるヴィーガンレザー（りんごのレザー）。本革や従来の合成皮革よりもCO2排出量の少ない地球に優しいこのりんごのレザーを張材にします。

寸法図 (mm) ※寸法は理論値のため±10mm程度の誤差が生じます。



※収納式アームレスト【フルアジャスタブル(可動)肘】(オプション) ※機構部【フルオートリターンガス上下】(オプション)

持続可能な社会に
向けたモノづくり



バイオマスプラスチックとは

植物などの再生可能な有機資源を原料とするプラスチックです。MDシリーズではウレタンクッションの材料に植物由来ポリオールを使用し、計算値上カーボンニュートラルのバイオ度25%を実現。大気中のCO2増加と地球温暖化抑制に寄与します。(※BP25仕様の製品)



パーラーチェアMDシリーズは、再生資源原料をはじめバイオマスプラ技術の開発など循環型社会形成の実現に向けて積極的に取り組むサステナブルな商品です。

セールスサービス
ネットワーク



パーラーチェアのプロフェッショナル



この製品について

ISO 9001 認証工場で設計・生産をしています。

1997年より認証取得をした国際品質保証規格ISO 9001認証企業となる他、ANSI/BIFMA (アメリカスタンダード)、DIN (ドイツ連邦規格) など世界基準を取り入れ、量産品から受注製品まで一貫した生産体制を保持しています。

- すべての製品は、不正競争防止法によって保護されています。無断で複製及び類似品を製造又は販売した場合、損害賠償の対象となる場合があります。
- 製品仕様内容は品質改良のため予告なく変更することがあります。印刷物のため、実際の色とは多少異なる場合があります。

3年間
品質保証

※消耗部品は除きます。また、メーカー指定以外の改造及び仕様でのご使用につきましては保証対象外といたします。

お問い合わせは

エムネット 関東株式会社

本社

神奈川県川崎市川崎区貝塚1-4-13 コスモ川崎501 〒210-0014
tel.044-221-0315(代) fax.044-221-0316