

Kidney MD-6000 series

特許出願中

KIDNEY Net [キドニー・ネット] MD-6100



KIDNEY Mat [キドニー・マット] MD-6000



Color variation [KIDNEY Net] ※座クッション及び背マット(キドニー・マット)の張地は、色や素材などお好みに合わせてご指定いただけます。詳しくはお尋ね下さい。



Basic function

- キドニーモーション(スウィングロッキングシンクロ)メカ/背チルトメカ ●スライドメカ
- オートリターン ●解体・分別構造 ●リサイクル原料使用
- ワンタッチ・座マット交換

Options

hB Base
エイチビーベース hB(エイチビー)ベースは、これまでの固定式バーレーチェアでは不可能だった脱着を可能にしました。車いすを利用していてもプレイ台を選んでお楽しみいただけるように配慮しています。

特許登録済

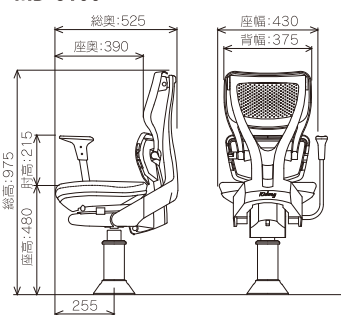
Enclosing type armrest
収納式アームレスト

Full automatic return
Gas top and bottom
フルオートリターンガス上下

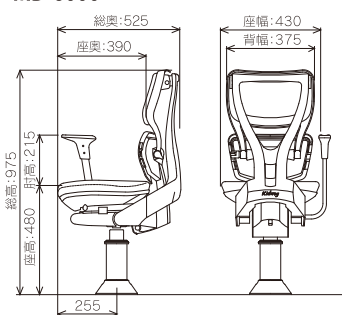
Eco material

Dimension MD-6100

(単位:mm)



Dimension MD-6000



ISO 9001 認証工場で設計をしています。

1997年より認証取得をした国際品質保証規格ISO 9001認証企業となる他、JIS(日本工業規格)、ANSI/BIFMA(アメリカスタンダード)、DIN(ドイツ連邦規格)など世界基準を取り入れ、製品から受注製品まで一貫した生産体制を保持しています。

限りある資源をたいせつに。人に、地球にやさしい印刷。

本カタログの印刷用紙は、古紙配合率100%の再生紙を使用しています。「無塩素漂白法」を採用し、有機塩素化合物の発生はほとんどありません。また繊維の強度を高め、リサイクル率の向上にも努めています。印刷インクにはソイインク(大豆油インク)を使用し、石油系溶剤の使用量を減らしました。ソイインクにはVOC(揮発性有機化合物)が少なく、鉛、水銀、カドミウムなどの重金属類は含まれていません。印刷は、CTP(フィルムレス)製版およびドライオフセット(水無し)印刷により、アルカリ性現像液やイソプロピルアルコールを含む湿し水などが不要な方式を採用しています。

r100

古紙配合率100%再生紙を使用しています

PRINTED WITH SOY INK

この印刷物はソイインク(大豆油)を使用しています

※すべての製品は、不正競争防止法によって保護されています。無断で複製及び類似品を製造又は販売した場合、損害賠償の対象となる場合があります。

※製品仕様内容は品質改良のため予告なく変更することがあります。印刷物のため、実際の色とは多少異なる場合があります。

お問い合わせは

エムネット関東株式会社 本社

〒210-0014
神奈川県川崎市川崎区貝塚1-4-13 コスモ川崎501
tel.044-221-0315 fax.044-221-0316

エムネット関東株式会社 盛岡営業所

〒020-0838
岩手県盛岡市津志田中央2-3-33 ニューウィンズ21 203
tel.019-681-9308 fax.019-681-9309

バーレーチェアのプロフェッショナル



Kidney [キドニー]

MD-6000 series

特許出願中



業界初 *Kidney motion* 採用



バーレーチェアのプロフェッショナル



座った瞬間、一体となる。



パーラーチェアの役割は、ただ腰掛けるだけの道具ではない。プレイヤーと一体となって夢を追う乗り物のようなモノ。

Design

KIDNEYは、プレイヤーと一体となり心地よくエキサイティングな時間を楽しんで頂くための椅子です。人間工学に基づいたエルゴノミクスデザインはもちろん、可動メカや素材、視覚的期待感など五感に響く要素も兼ね備えている椅子で、「腰掛ける」というより「乗り込む」といったイメージでご使用いただきたいパーラーチェアです。



DESIGNER (TDESIGN)
田辺 正範

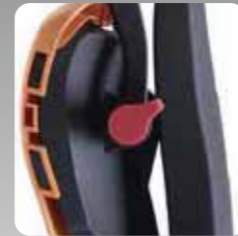
1964年東京生まれ。A&A、TRIFORM等のデザイン事務所でのプロダクト・パッケージ、インテリアデザイン等に広く従事。99年TDESIGNを設立。グッドデザイン賞受賞歴3回('02、'04)

Kidney motion

「人は本来動くもの」である。どんなに座り心地がよくても、同じ姿勢や同じ動作を持続すると疲労感を感じます。座っている時の動作は十人十色。誰もがその時々快適な姿勢を保つため、動いたり体勢を変更したりします。キドニーモーションは、動くあなたの腰部を柔軟な動きで常にサポートする構造となっています。

2分割された背シートがそれぞれ異なる動きをします。

レバーを上にする



上と下に分割された2つの背もたれが、それぞれ単独で動き、柔軟に後傾します。

背もたれ左横にあるレバーを「解除」にしてリクライニングすると、背4、座1の比率で連動傾斜する背座シンクロリクライニング機構によって快適な休息姿勢を得ることができます。また、ランバーサポートは独立して後傾しますので、腰部を優しく支えるように動きます。



下部分は腰を固定し、背シートの上部分のみが後傾します。

レバーを下に下げる



背を大きく後ろに反らした「背伸びの姿勢」がとれ、プレイ中の疲労感を軽減します。

背もたれ左横にあるレバーを「固定」にしてリクライニングすると、ランバーサポートのみが固定され、大きく後ろに反る「背伸びの姿勢」がとれます。



気持ちよくプレイに集中できるようにパーラーチェアは機能する。

KIDNEYは、先進性を詰め込んだまぎれもないひとつの「Answer」である。

動く姿勢を支える椅子

Kidney
MD-6000 / MD-6100
[キドニー]