

PS交換、共有島に設置可能

ベース1個でP島S島の2役をこなす「ダブルベース」

パーラーチェア
上台

PSダブルベース

パチンコ島用

P島 ⇄ S島へ変更の際

パーラーチェアの上台を外し(※注1)ます。
ポールとPSベースカバーを前後に入れ替え、
再びチェアの上台を装着(※注2)します。

装着後は正常確認をおこなってください。

全 MD シリーズ対応

全18タイプのアンカーベースをご用意いたしました。



スロット島用



スロット島用
(変更例: 左肘タイプ)
フルアジャスタブル肘 (別売)

6 選べる
アンカータイプ
×3
ピッチ

PS double base

ベースの追加購入、PSダブルベース

椅子の交換や
位置変更がスピーディ

不要

近隣に配慮した
サイレント工事

(無音ではありません)



PSベースカバー

ダストカバー-D

PSダブルベース

P 80 mm ピッチ
PS受皿は6タイプ

P 90 mm ピッチ
PS受皿は6タイプ

P 100 mm ピッチ
PS受皿は6タイプ

パーラーチェアのプロフェッショナル

M-net®



定期的に正常確認をしてください

イスの「外観の破損」、「ぐらつき」等がないか確認してください。

6 選べる
アンカータイプ
×3
ピッチ

Parlor Chair
全 MD シリーズ対応
Series

6つの高さ組合せのダブルアンカーと
3つの前後位置のピッチで理想的なフィット感を追求

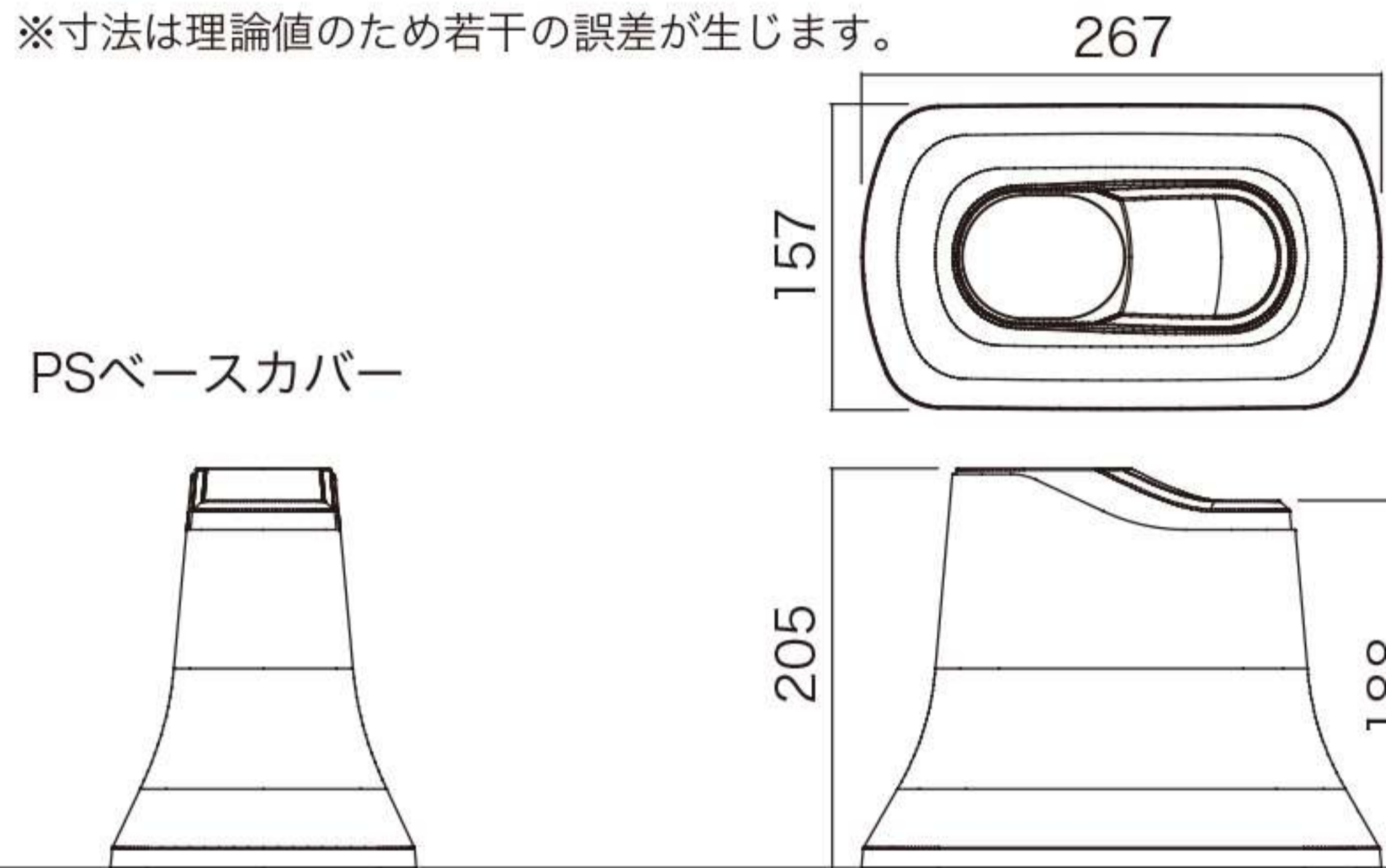
P 80 mm ピッチ
PS受皿は6タイプ

P 90 mm ピッチ
PS受皿は6タイプ

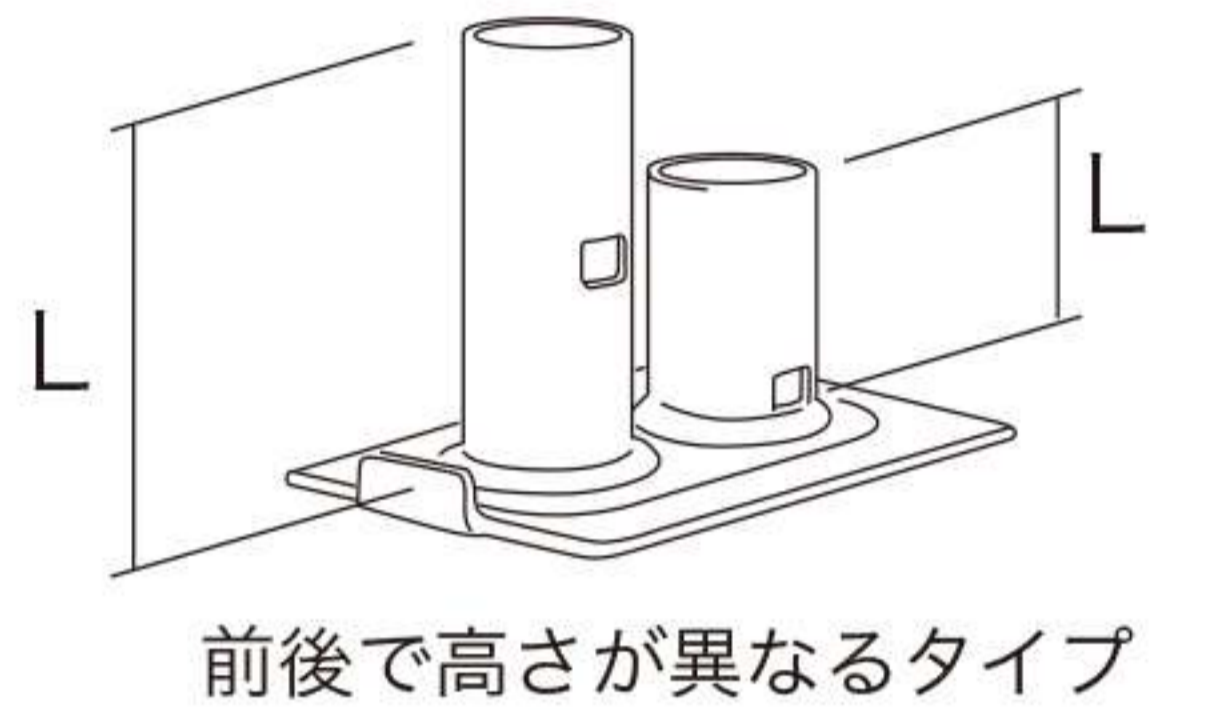
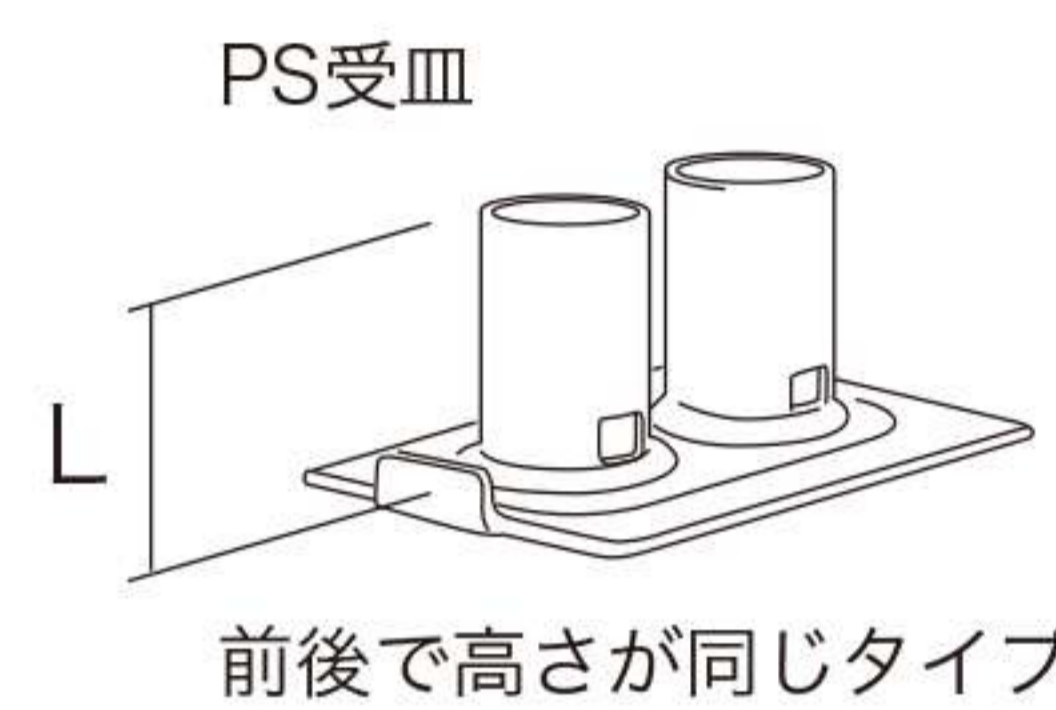
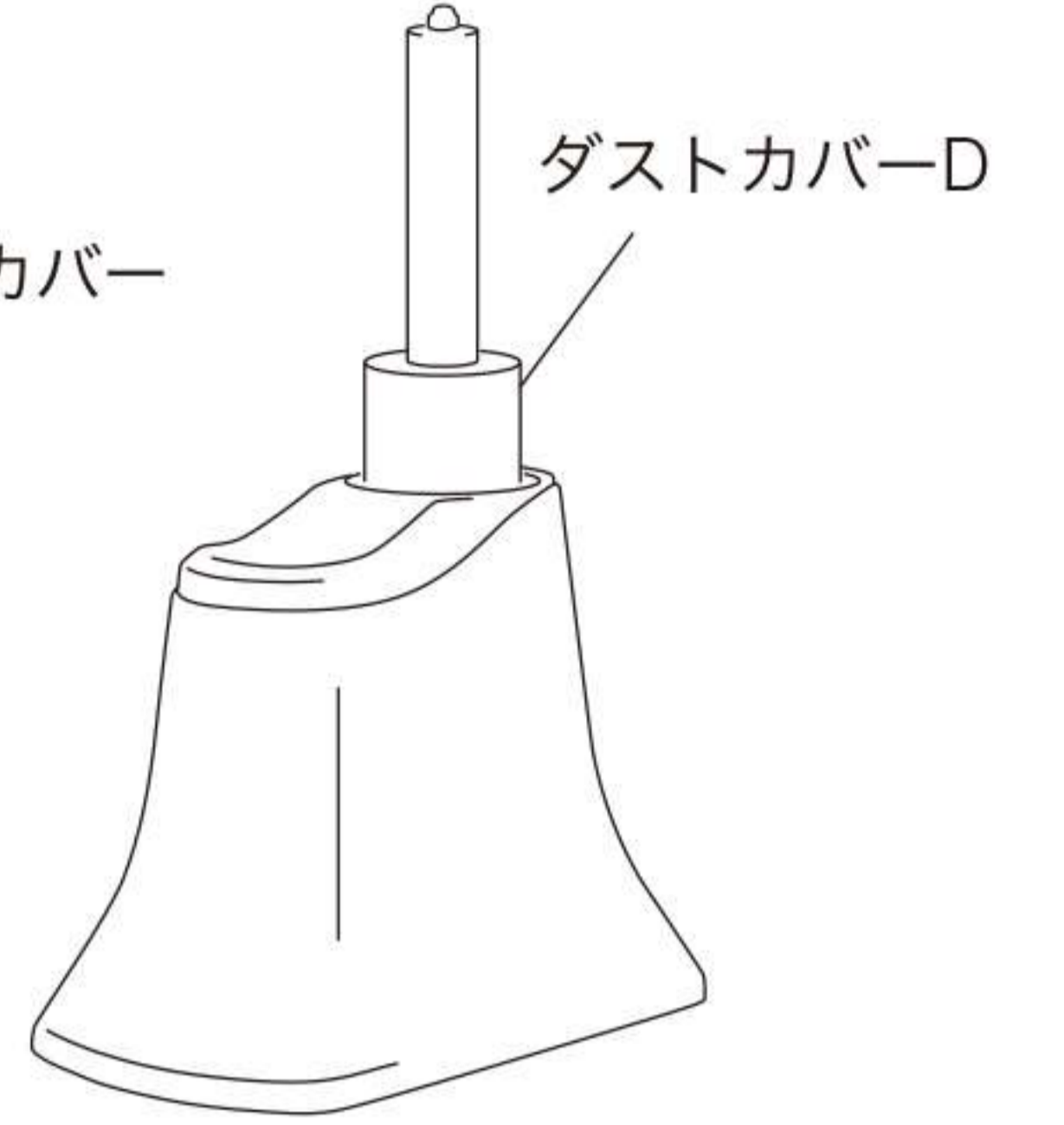
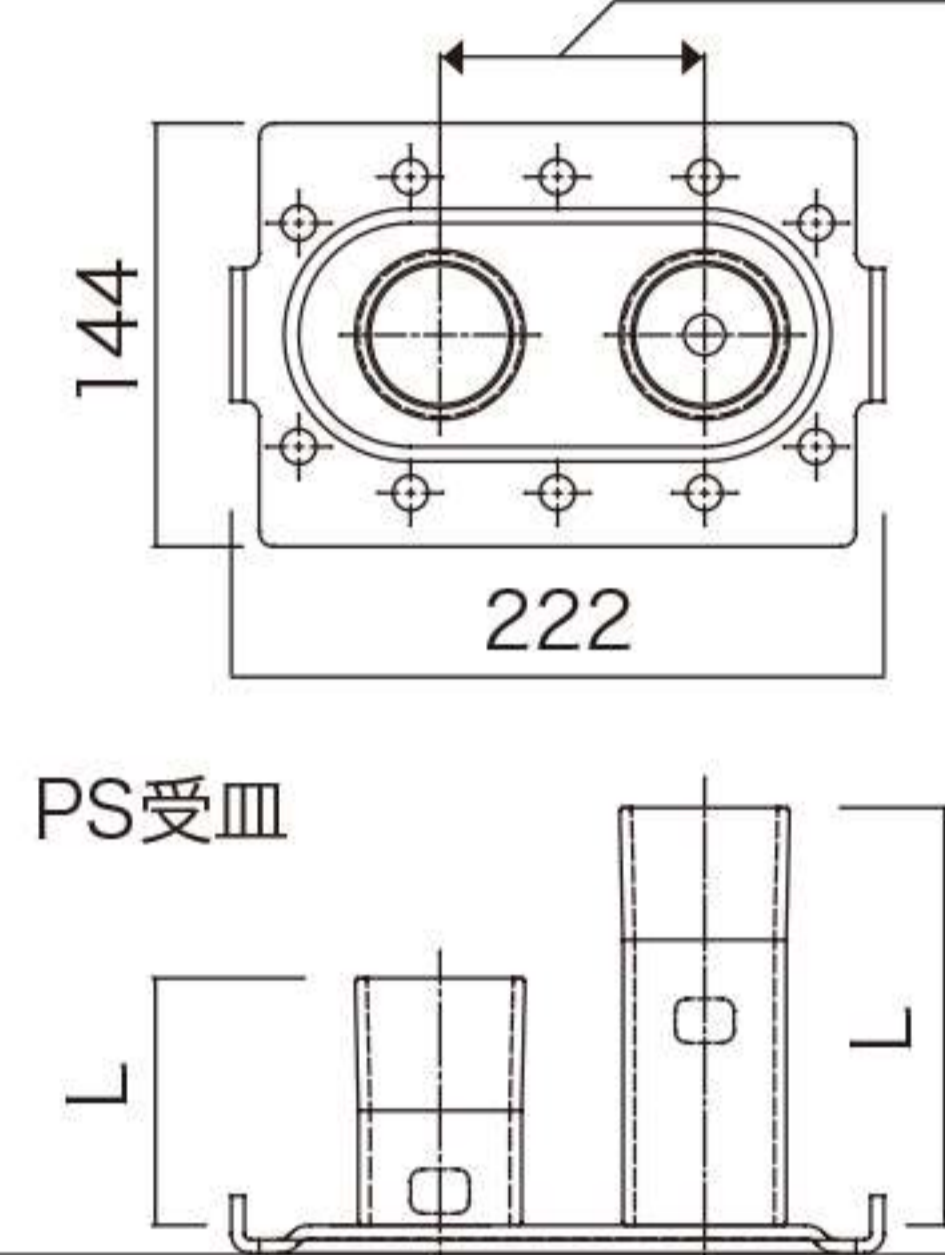
P 100 mm ピッチ
PS受皿は6タイプ

寸法図 (mm)

※寸法は理論値のため若干の誤差が生じます。

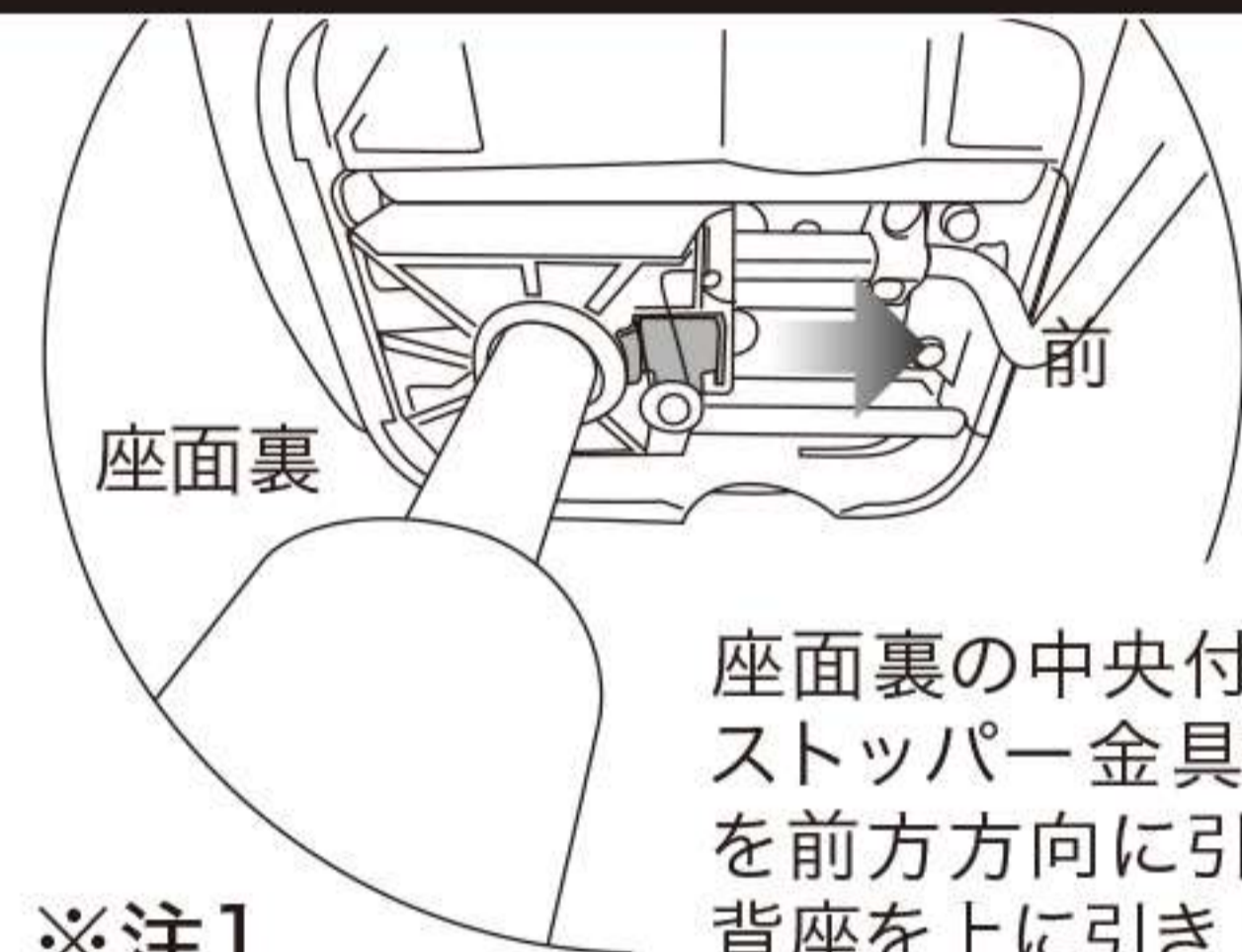


80・90・100 ピッチ

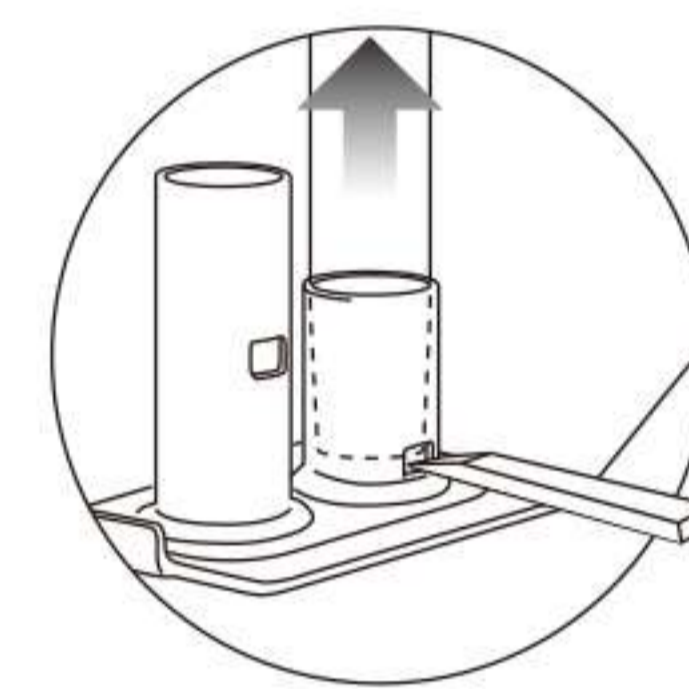
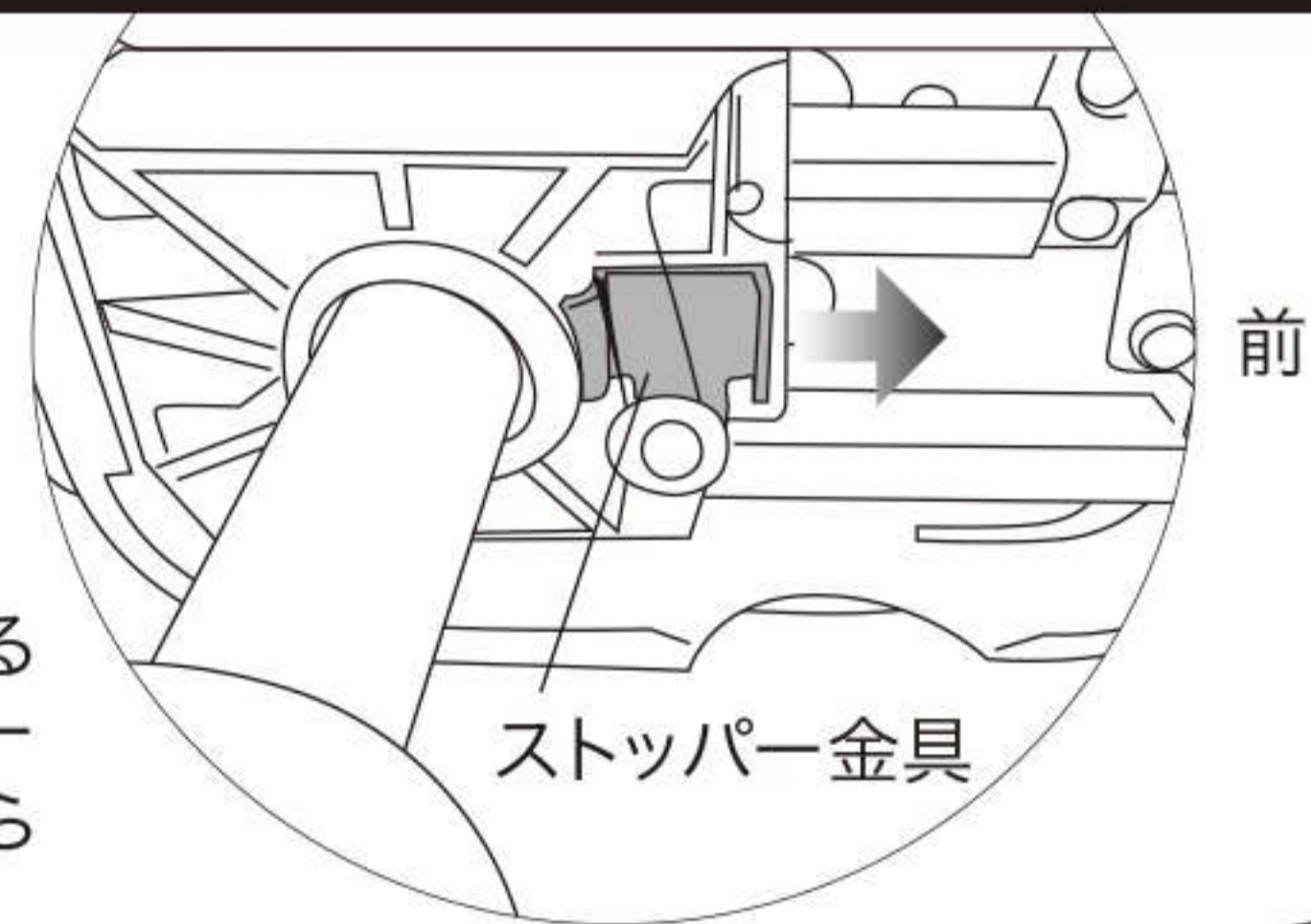


脱着の作業手順

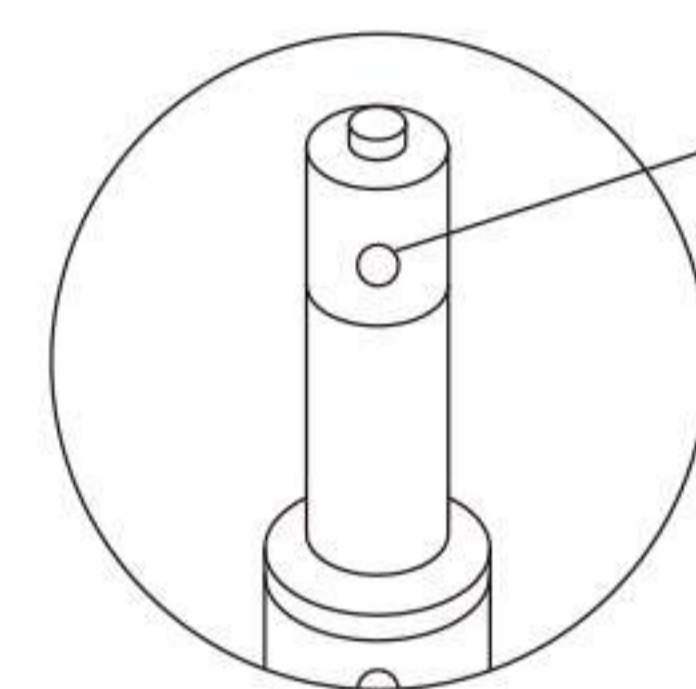
※販売代理店、販売元の指定業者、またはこのカタログをお手持ちのユーザー様以外は作業をおこなわないでください。



※注1
※製造型式、出荷年式によって仕様が異なります。



抜きジグを押し込み、
テコを利用するとボールが
浮上するように抜けます。



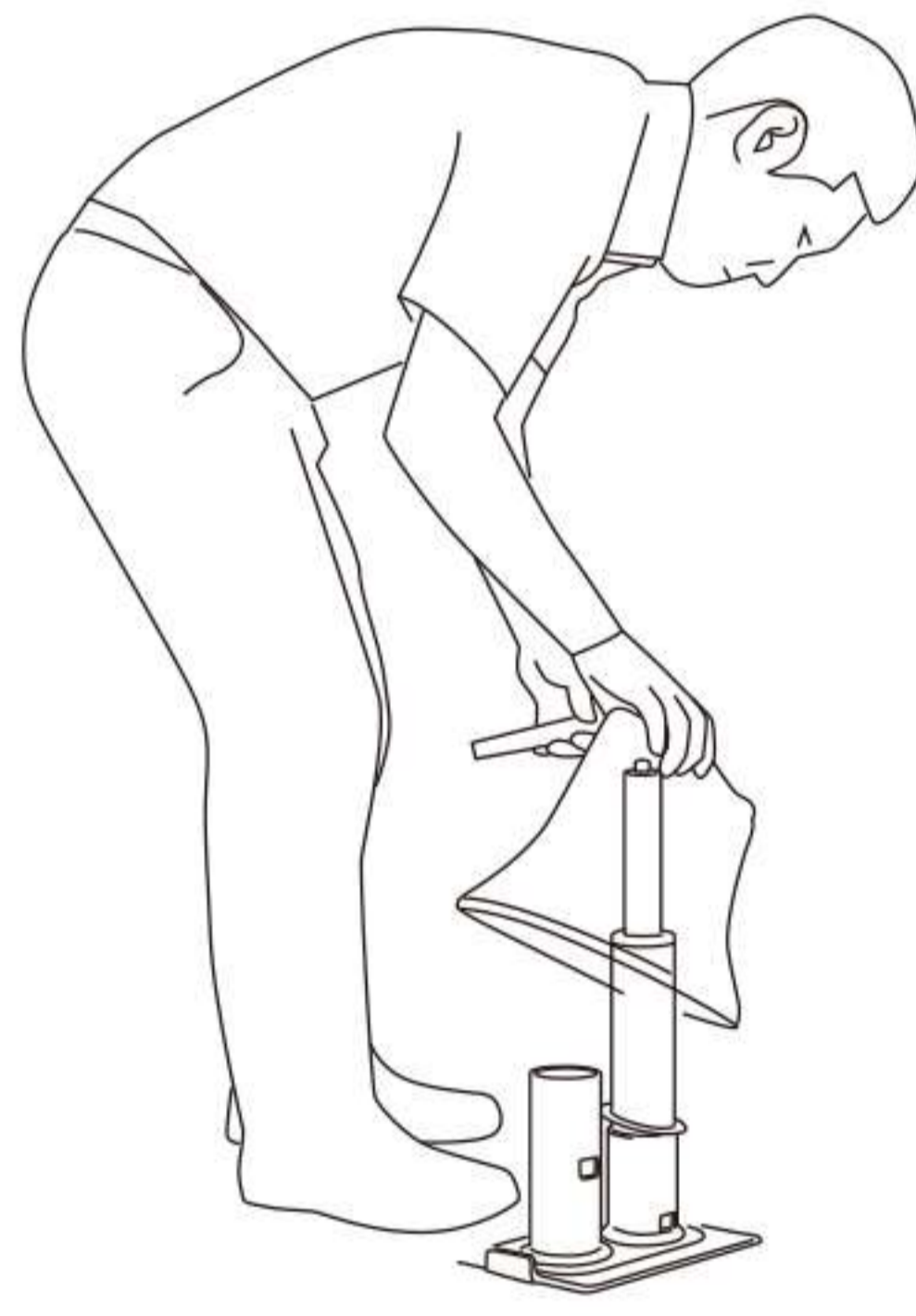
ボールの廻り止めビスが
シマ設備の正面に向くように
向きを調整します。



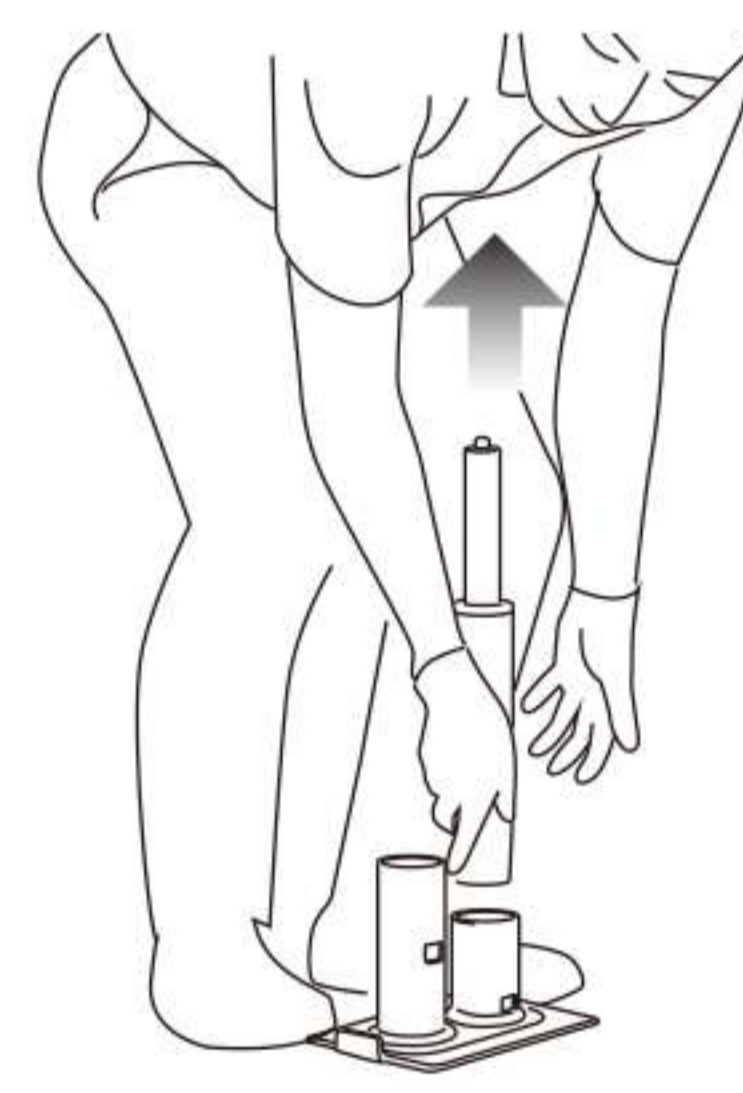
1 パーラーチェアの上台をはずす



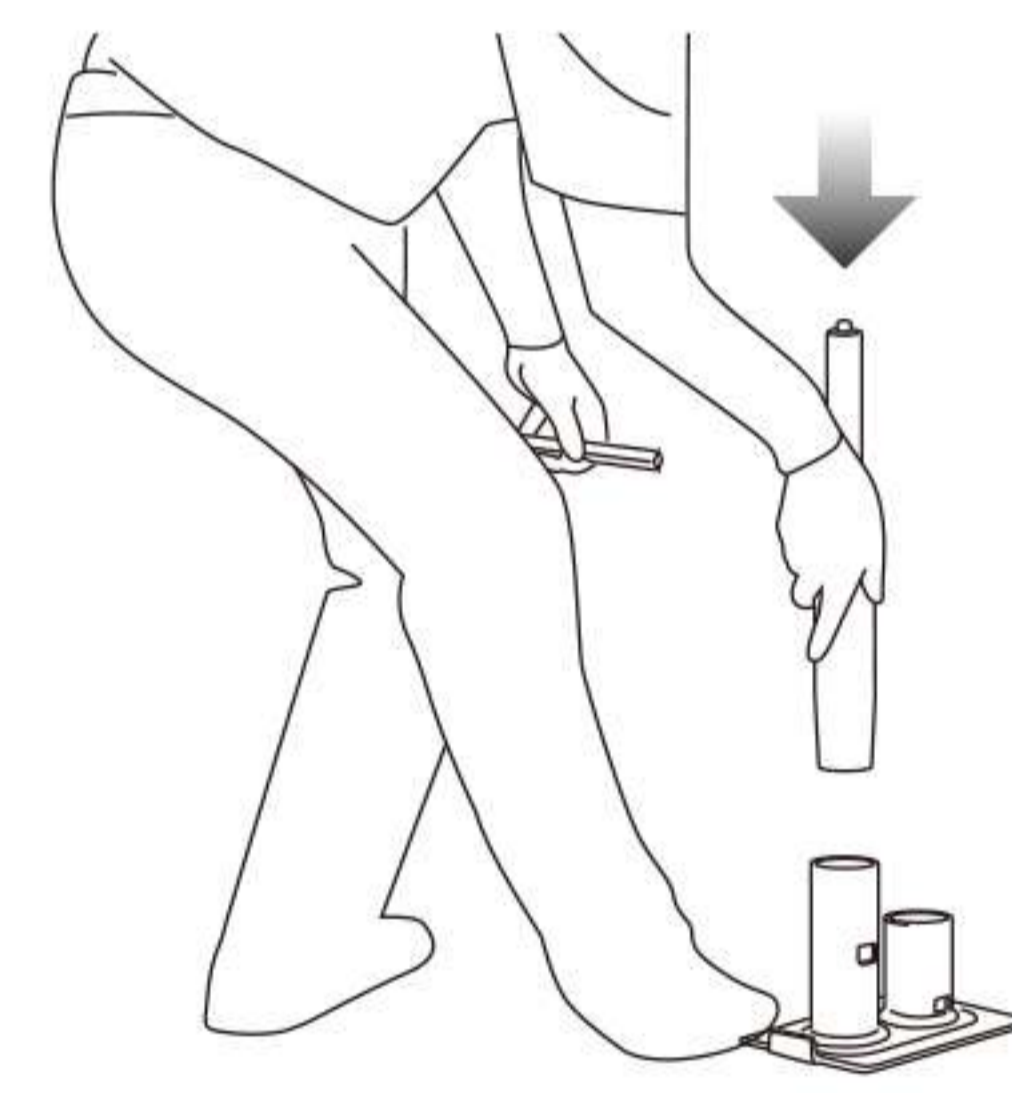
2 ダストカバーをはずす



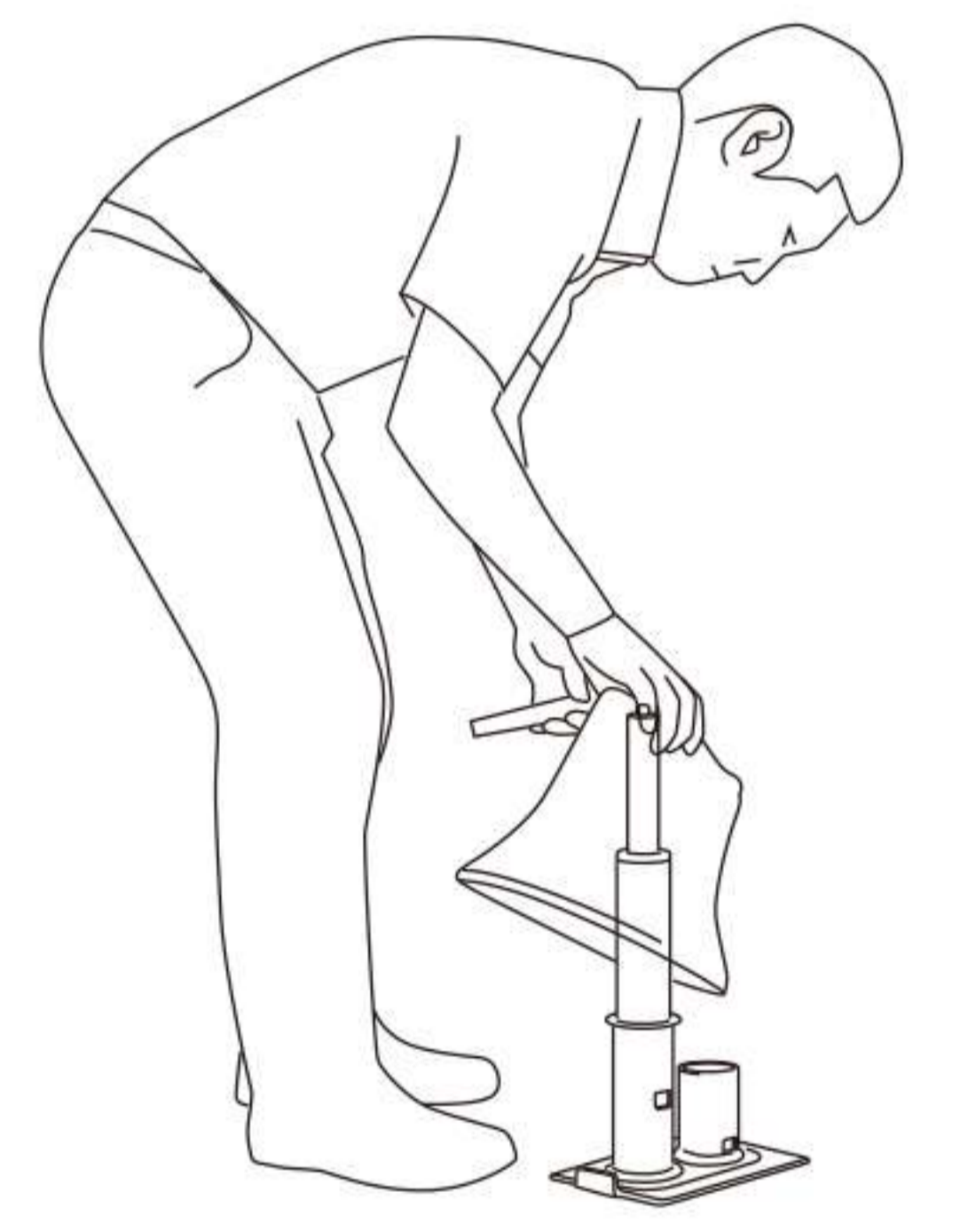
3 PSベースカバーをはずす



4 ボールを抜く

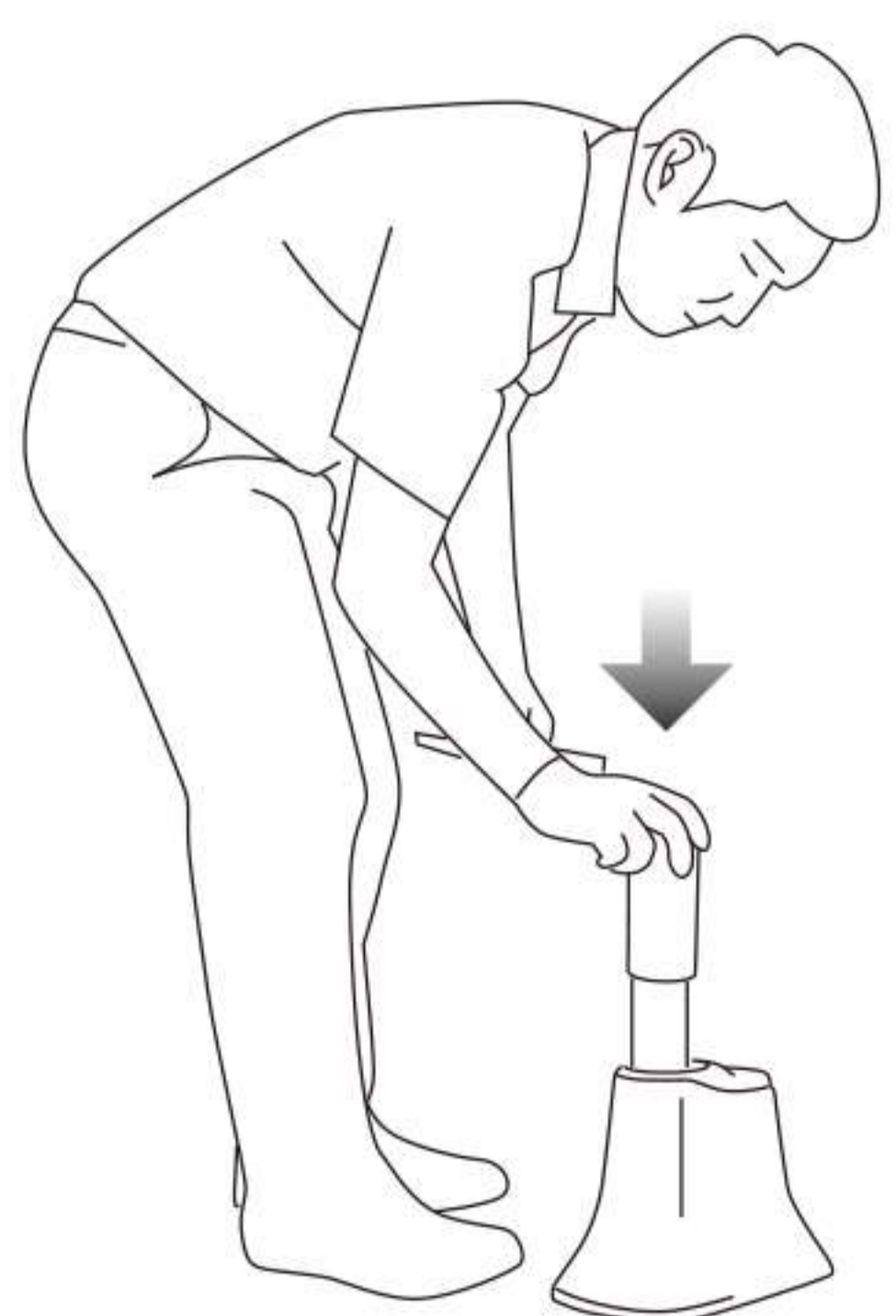


5 ボールを差し込む

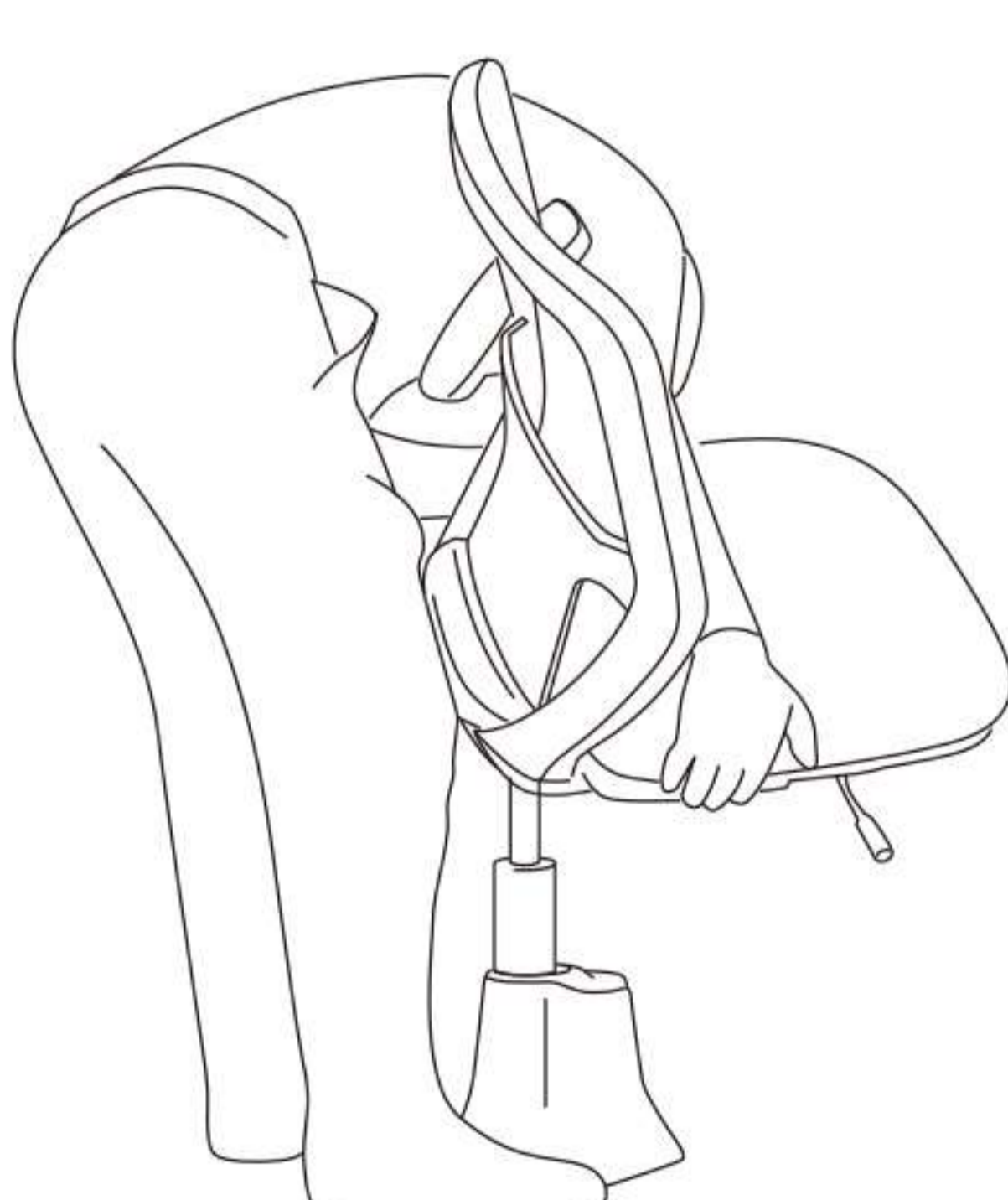


6 PSベースカバーをかぶせる

※注2 座面を左まわりに回転させ、定位置まで
回すと「カチッ」と音が鳴ります。



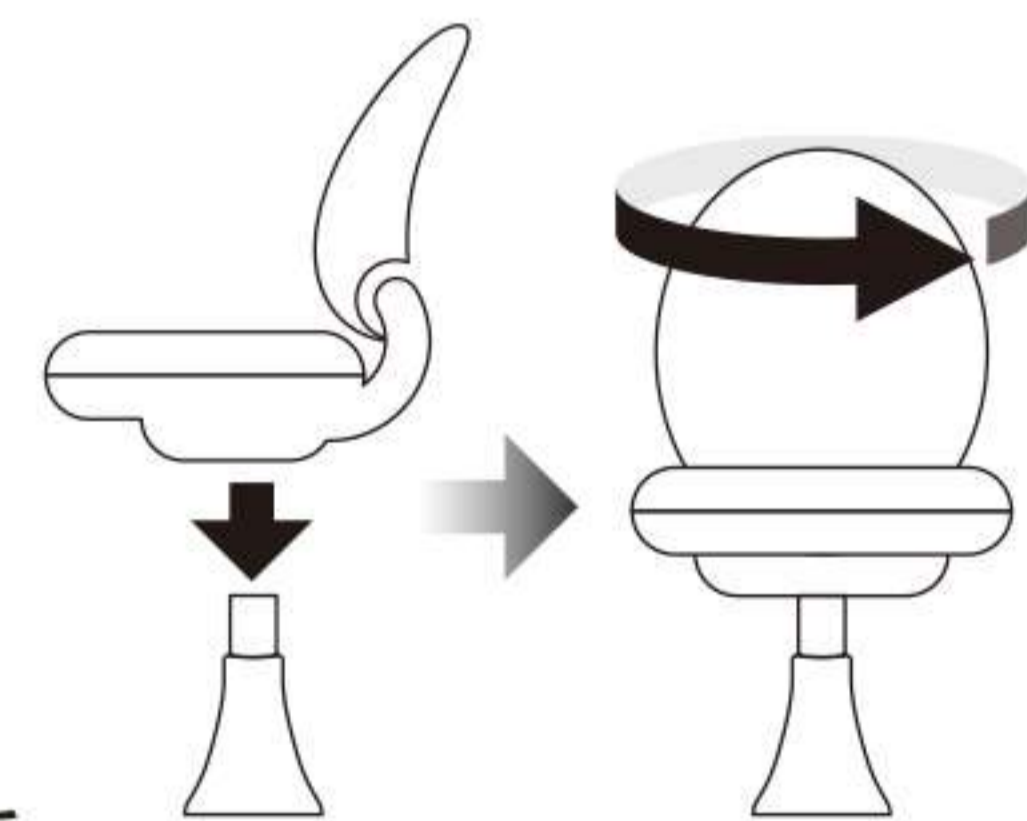
7 ダストカバーをかぶせる



8 パーラーチェアの座面をつける



9 動作確認



座面がセットできたら、さら
に体重をかけしっかり固定
してください。



10 正常確認

安全に関する注意

座って正常確認をしてください

イスの「きしみ音」や「ガタつき」等が感じられた場合、損傷や破損が発生している可能性があります。

異常が発見されましたら、そのまま使用せず販売店にお尋ねください。

●すべての製品は、不正競争防止法によって保護されています。無断で複製及び類似品を製造又は販売した場合、損害賠償の対象となる場合があります。
●製品仕様内容は品質改良のため予告なく変更することがあります。印刷物のため、実際の色とは多少異なる場合があります。

お問い合わせは

エムネット 関東株式会社

本社
神奈川県川崎市川崎区貝塚1-4-13 コスモ川崎501 〒210-0014
tel.044-221-0315(代) fax.044-221-0316

パーラーチェアのプロフェッショナル

