

Overstuffed Chair

# eH

series



バーレーチェアのプロフェッショナル



バーレー用チェア販売・修理・施工  
エムネット関東株式会社



# eH series

eH M (標準タイプ)

eH L (座面ワイドタイプ)

## 標準装備



コイルスプリング  
リクライニング



スライドメカ



オートリターン



解体・分別  
構造

## Basic function



リサイクル原料  
使用



フットレストマット  
交換

## 仕様

背モタレ傾斜角度	15°~28°
背モタレ傾斜反力	220N
座面傾斜角度	2°
スライドストローク	85mm
座厚	80mm

## 製品紹介

## Product Introduction

## フルオートリターンガス上下 (オプション) Options

## Stylish & Luxury

暗闇を突き破る炎とeスポーツのイメージを融合した、全く新しい先鋭なデザインで、要所にダブルステッチを採用して高級感を演出します。また現状のパーラー空間でも逸脱しないスマートなデザイン設計で、圧迫感のない開放的な空間を演出できます。

座り心地は身体の形状にフィットし優しく包み込まれるような柔らかさが実感でき、さらに適度な圧力で腰部を支持し、姿勢の安定と疲労軽減を感じさせるなど多数の機能が盛り込まれており、座り心地にも高級感を感じさせる快適な仕様に仕上がっております。



ガス上下機能で座面の高さが調節でき、離席後は自動でもとの状態に戻ります。



バイオマスプラマークを取得したフルフォームクッション (異硬度クッション)



## 収納式アームレスト (オプション)



プレイ中の姿勢を安定させたり腕への負担を軽減するなど、プレイヤーにとって快適な肘掛け。使わないときは、収納すれば邪魔になりません。

## PU肘



やわらかい大型のパットを使用しています。

## フルアジャスタブル(可動)肘



高さ・向き・角度がきめ細かく調節できます。



高さ調節(可動肘)  
6段階



前後調節(可動肘)  
オートスライド



角度調節(可動肘)  
無段階

## First in the world

バイオマスプラマーク取得のフルフォームクッション

業界初の異硬度クッションにバイオマスプラを使用し、低反発フルフォームクッションに仕上げました。

ウレタン作成原料の25%を植物性由来の成分バイオマスプラを使用し、バイオマスプラマーク25を取得しました。

バイオマスプラマーク取得のフルフォームクッションは、お客様企業のファン拡大に貢献するように企画された商品。

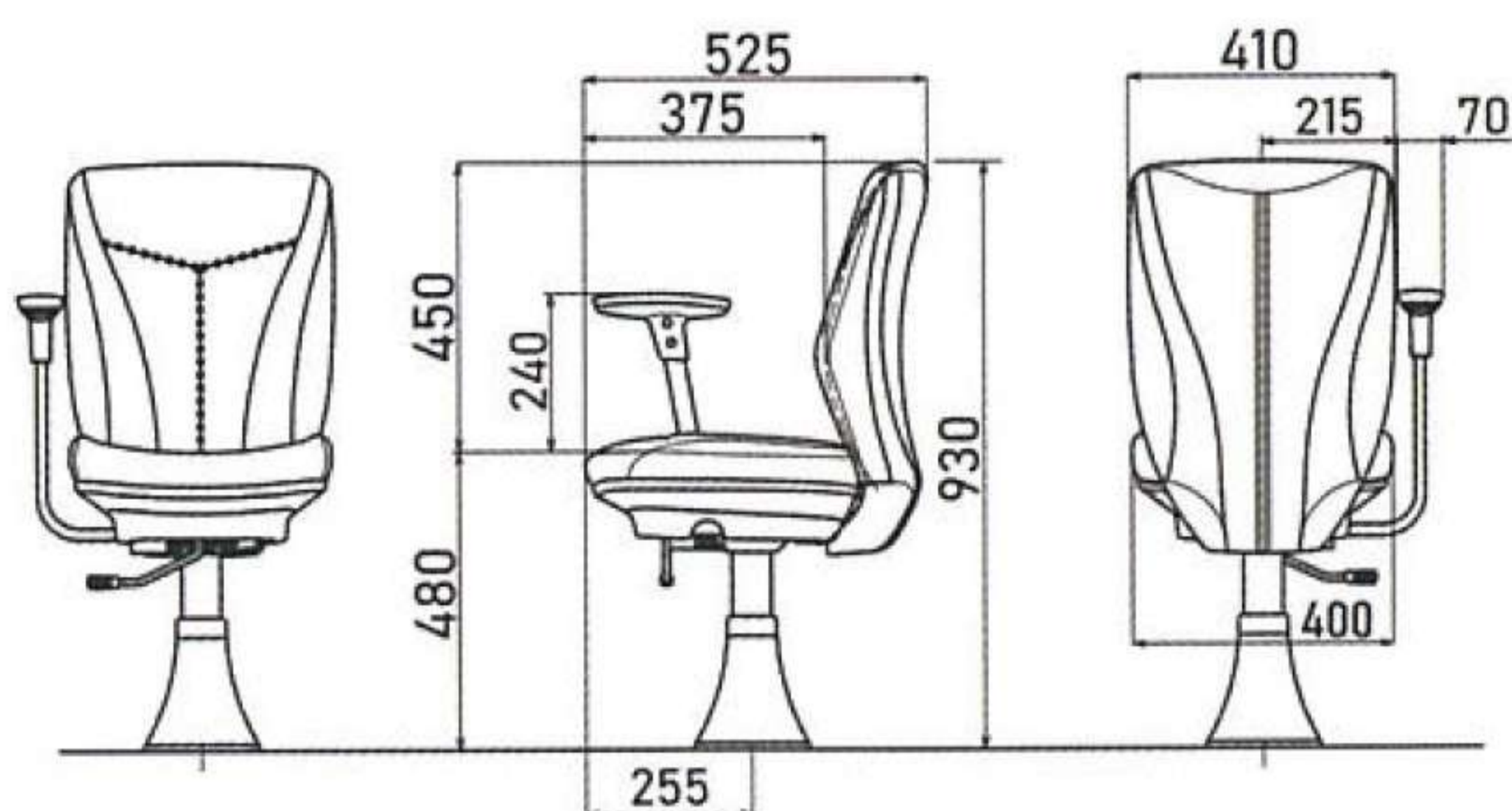
地球温暖化対策にも世界の最前線で取り組んでいます。



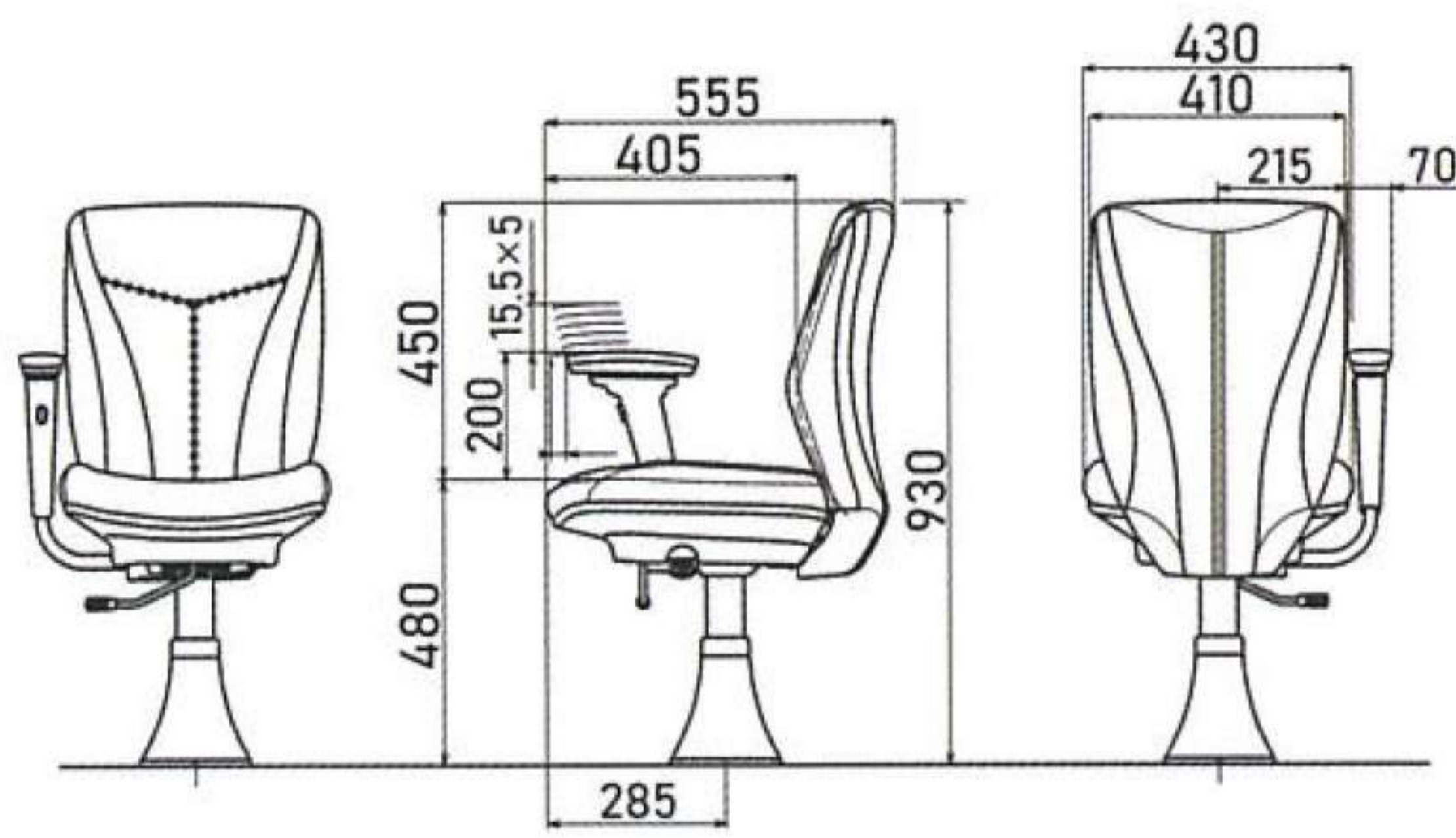
## 寸法図 (mm)

## Dimension

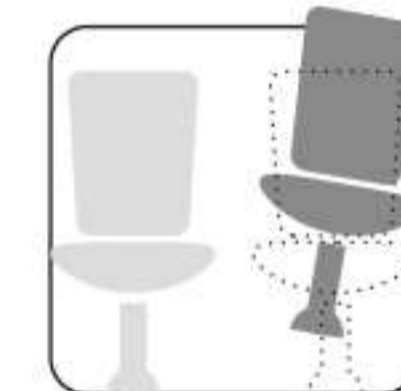
### eH M (標準タイプ)



### eH L (座面ワイドタイプ)



## エイチビー(hB)ベース (オプション)



車いす利用者も自由に台が選べます。

エイチビー(hB)ベースは、これまでの固定式パーラーチェアでは不可能だった脱着を可能にしました。車いすを利用されている方もプレイ台を選んでお楽しみいただけるように配慮しています。

特許登録済

セールスサービス  
ネットワーク



パーラーチェアのプロフェッショナル

M-net®

ISO 9001 認証工場設計・生産をしています。

1997年より認証取得をした国際品質保証規格ISO 9001認証企業となる他、JIS(日本工業規格)、ANSI/BIFMA(アメリカスタンダード)、DIN(ドイツ連邦規格)など世界基準を取り入れた量産品から受注製品まで一貫した生産体制を保持しています。

※すべての製品は、不正競争防止法によって保護されています。無断で複製及び類似品を製造又は販売した場合、損害賠償の対象となる場合があります。※製品仕様内容は品質改良のため予告なく変更することがあります。印刷物のため、実際の色とは多少異なる場合があります。

お問い合わせは

パーラー用チェア販売・修理・施工  
エムネット関東株式会社

【本社】〒210-0014  
神奈川県川崎市川崎区貝塚1-4-13 コスモ川崎501  
TEL.044-221-0315 FAX.044-221-0316

3年間  
品質保証

※消耗部品は除きます。また、メーカー指定以外の改造及び仕様でのご使用につきましては保証対象外といたします。